

ENCONTRO MÓVEL

Funções

Elemento de posicionamento do oscilante móvel para sistemas de folha batente GS1000.

Características técnicas

O encontro móvel permite o curso extra do folha deslizante para a abertura do folha equipado com abertura.

Em configuração com folha equipado abrível, este encontro substitui o encontro em comando fixo fornecido pelo conjunto de acessórios.

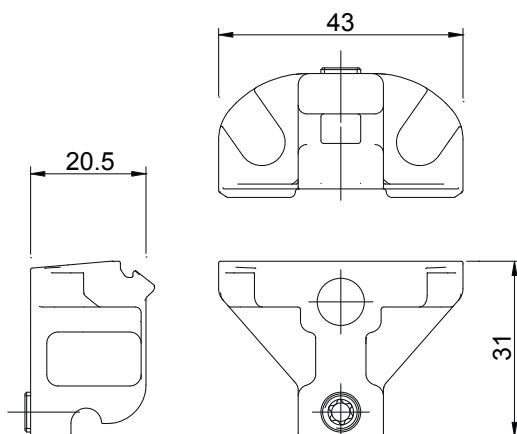
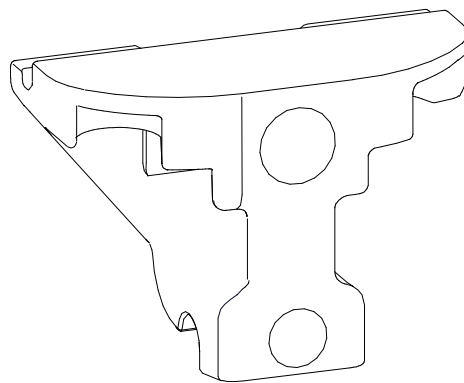
A pino com mola mantém o encontro na posição e permite o deslocamento para abrir o folha equipado abrível.

A instalação também é realizada através de um gabarito específico.

Materiais

Encontro em zamak

Mola e pino em aço



Código	Descrição	Intervalo [mm]	Seção do perfil	GS1000-ML	GS1000-HL	GS1000-HD 100	GS1000-HD 160	GS1000-HD 200	Base Natural	Anodizado Elox	Pintado	Trend/Ouro Latão	Peças por embalagem
09790	ENCONTRO MÓVEL	-	-	X	X	X	X	X			X		1