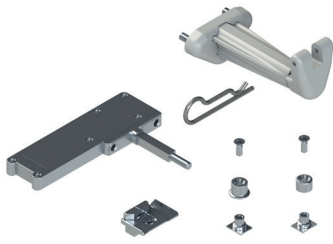


**KIT DE ACESSÓRIOS MULTIPONTO VARIA SLIM**



**Funções**

Kit de multi-fechamento que, fornecido com um atuador VARIA 24Vdc ou VARIA UNI 230Vac, realiza um fechamento múltiplo em fechaduras de tombar.

**Características Técnicas**

Os componentes principais do Kit prod. 01655 são os seguintes: o mecanismo; a lingueta de arraste e um elemento especial de tombar. O elemento, quando é conectado a um atuador Varia (Varia 24Vdc prod. 01495 ou Varia UNI 230Vac prod. 01654), transfere o movimento da corrente do motor para a haste, gerando um movimento monodirecional do multi-fechamento. Para os sistemas com câmara europeia, está presente também uma lingueta e um encontro para realizar um ponto de fechamento. Os reenvios de ângulo e os outros pontos de fechamento devem ser adquiridos separadamente. Alimentando o atuador na abertura, o kit multiponto provoca primeiro o movimento do pino e das alavancas internas no mecanismo, com conseqüente movimentação da haste e desbloqueio dos fechamentos, permitindo assim a abertura da fechadura. Comandando o fechamento para o atuador, é obtido o efeito contrário: a corrente entra ao lado da folha. Continuando a ação, aciona o pino com conseqüente bloqueio da fechadura. O kit de multi-fechamento de tombar prod. 01655 é diretamente aplicado nos sistemas com Câmara Europeia. Sempre que deseje aplicar o kit em sistemas R40, ele deve ser equipado com o adaptador prod. 01664.

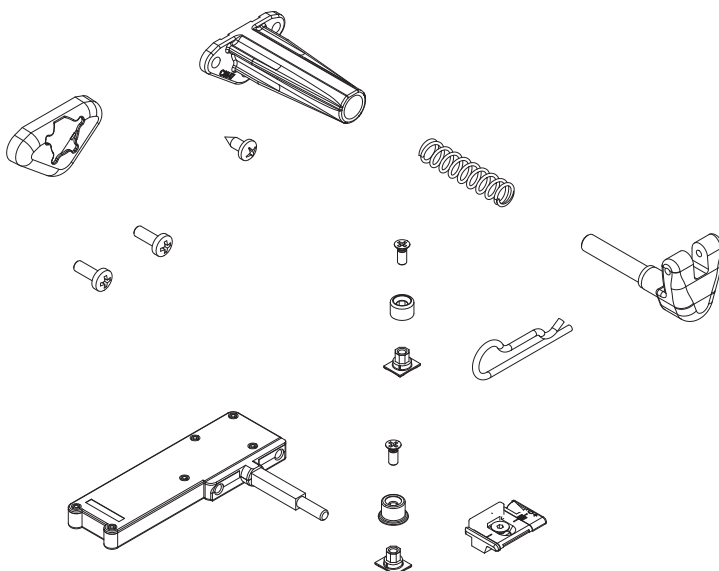
**Materiais**

Mecanismo em zamak fundido e poliamida  
 Cobertura em poliamida  
 Alavanca primária e de reenvio em aço  
 Cursor de impulso em aço  
 Colunas em aço  
 Parte externa do elemento de tombar em poliamida  
 Dispositivo de conexão em aço e poliamida  
 Mola de contraste em aço harmônico  
 Linguetas e encontro em zamak moldado  
 Pino de fixação em aço  
 Parafusos de fixação do elemento em aço galvanizado

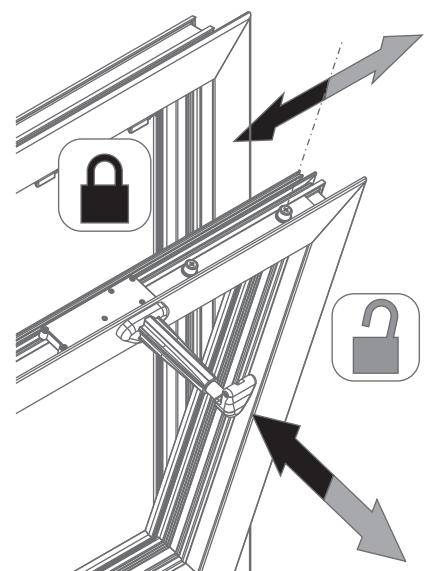
**Componentes de fixação**

- 1 Mecanismo interno
- 1 Elemento de tombar com telescópio
- 1 Lingueta fixa de correr
- 1 Lingueta fixa de fechamento (para sistemas com Câmara Europeia e R40)
- 1 Encontro regulável de fechamento (apenas para sistemas com Câmara Europeia)
- 1 Pino de fixação de corrente com elemento de tombar
- 2 Parafusos de fixação do elemento de tombar com mecanismo interno
- 1 Parafuso de fixação do elemento de tombar no perfil
- 1 Cáter de cobertura dos parafusos de fixação

01648

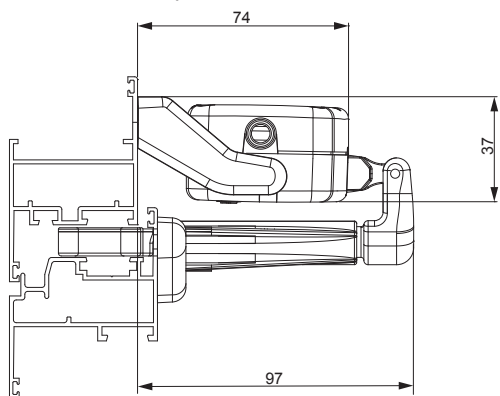


Funcionamento do dispositivo multi-fechamento

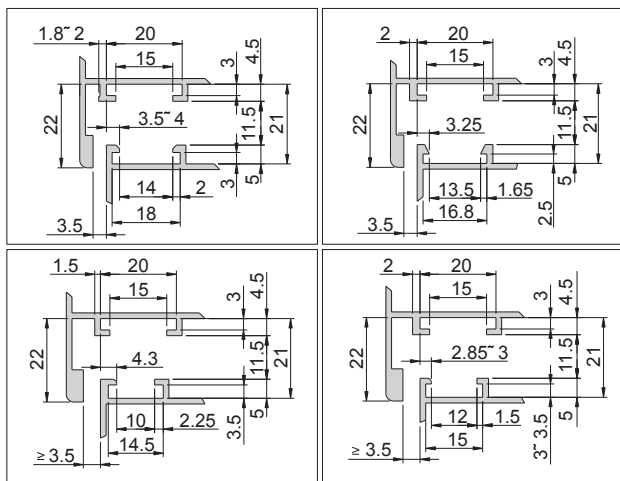


# ATUADORES DE CORRENTE

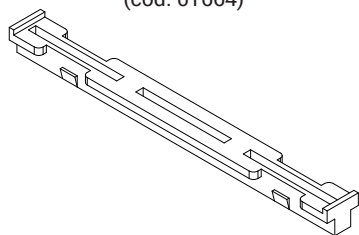
Exemplo aplicativo do kit de multi-fecho com atuador por correia Varia



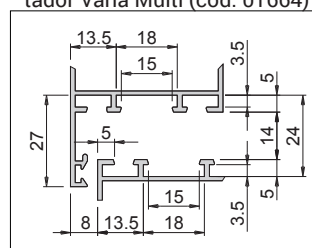
Sistemas para câmara europeia compatíveis com o artigo 01648



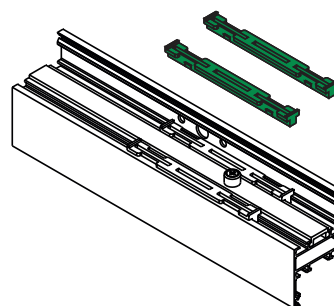
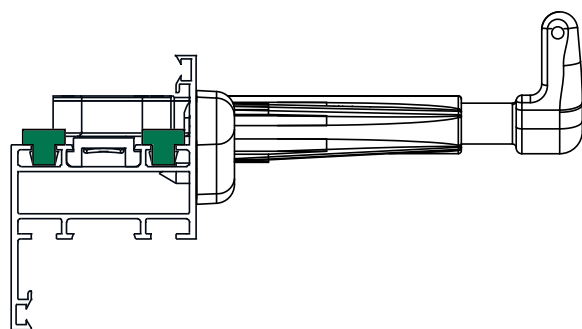
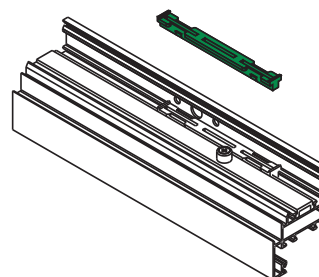
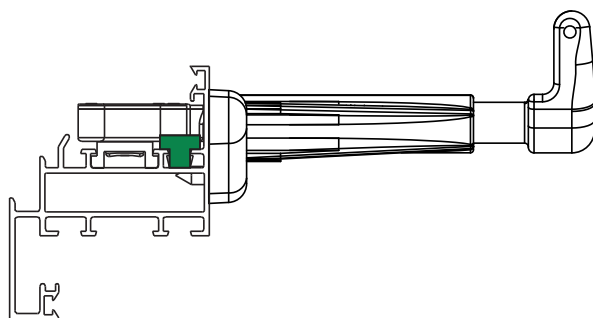
Adaptador Varia Multi para sistemas R40 (cód. 01664)



Nó do sistema R40 onde é possível aplicar o art. 01648 em combinação com o adaptador Varia Multi (cód. 01664)



Exemplos aplicáveis do adaptador para sistemas R40 (cód. 01664)



| Código | Descrição                               | Observação | Base Natural | Anodizado Elox | Pintado | Trend/Ouro Latão | Peças por embalagem |
|--------|---|------------|--------------|----------------|---------|------------------|---------------------|
| 01648  | KIT DE ACESSÓRIOS MULTIPONTO VARIA SLIM |            | X            |                |         |                  | 5                   |