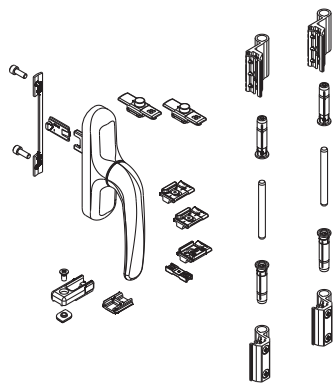


## KIT FOLHA FECHO MONODIRECIONAL



### Funções

Kit para fecho da folha batente completo com cremona PRIMA e dobradiça FLASH BASE.

Ficha técnica online



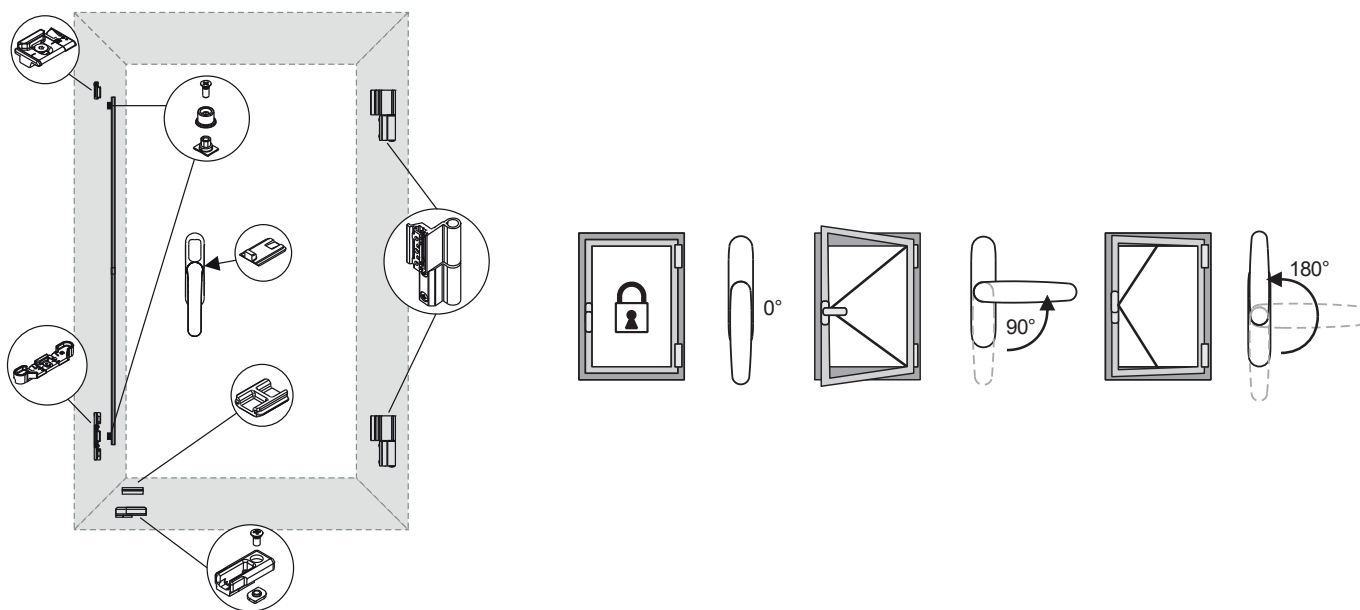
### Características Técnicas

Kit completo com cremona, dobradiças e encontros de fecho que permite a abertura batente caracterizada por um sistema de fechamento monodirecional.

Está disponível também na versão com dispositivo de micro ventilação que permite a recirculação gradual do ar.

### Materiais

Encontro de fecho, encontro de micro ventilação, cursor para acionador e componente de ligação em zamak  
 Dobradiças em alumínio extrudado  
 Encontro duplo e levantador em poliamida  
 Parafusos, came e placa de fixação da cremona em aço inoxidável  
 Fecho da cremona em alumínio fundido  
 Caixa, engrenagem, de correr e dispositivo de falsa mecanismo em zamak fundido



Código	Descrição	Seção do perfil	Manipulo 0°	Manipulo 90°	Manipulo 180°	Base Natural	Anodizado Elox	Pintado	Trend/Ouro Latão	Peças por embalagem
01181K	KIT FOLHA COM FECHO MONODIRECIONAL	C007	Fechado	aberto	-	X		X		20
01184K	KIT FOLHA COM FECHO MONODIRECIONAL	C001	Fechado	aberto	Microventilação	X		X		20
01185K	KIT FOLHA COM FECHO MONODIRECIONAL	C003	Fechado	aberto	Microventilação	X		X		20
01187	KIT FOLHA COM FECHO MONODIRECIONAL	C001	-	-	-	X		X		20
01188	KIT FOLHA COM FECHO MONODIRECIONAL	C003	-	-	-	X		X		20