

KIT DE MONTAGEM DA JANELA DE 2 FOLHAS

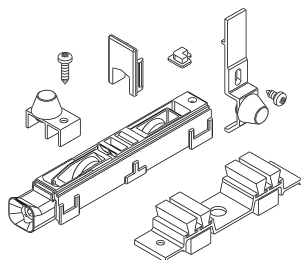
Funções

Conjunto de acessórios necessários para concluir a montagem de uma janela ou porta de correr de duas folhas de alumínio, reagrupados em uma única produção.

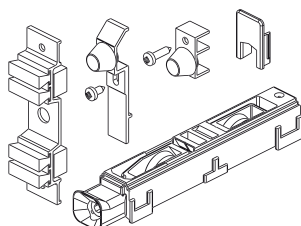
Ficha técnica online



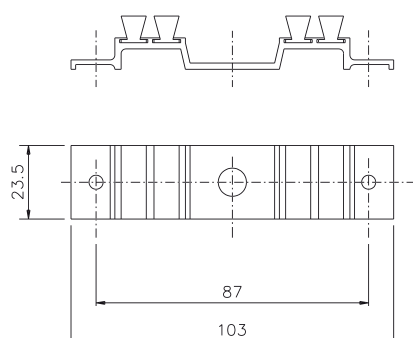
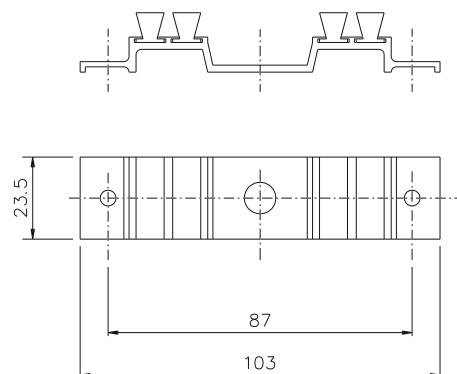
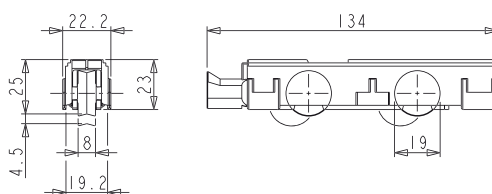
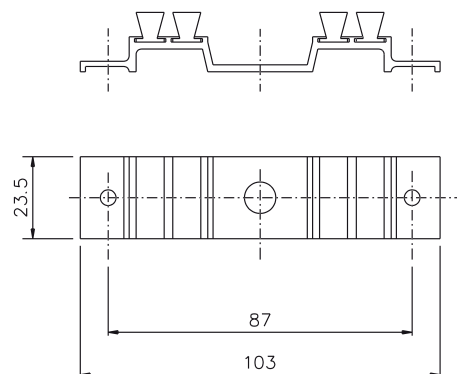
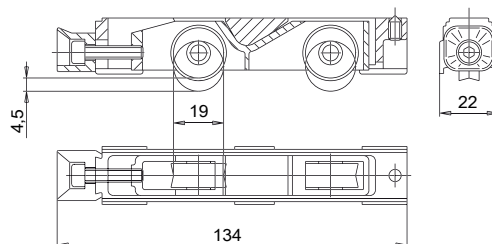
03106



03108



03114



Código	Descrição	Observação	Base Natural	Anodizado Elox	Pintado	Trend/Ouro Latão	Peças por embalagem
03106	KIT DE MONTAGEM DA JANELA DE 2 FOLHAS		X				5
03108	KIT DE MONTAGEM DA JANELA DE 2 FOLHAS		X				5
03114	KIT DE MONTAGEM DA JANELA DE 2 FOLHAS		X				10