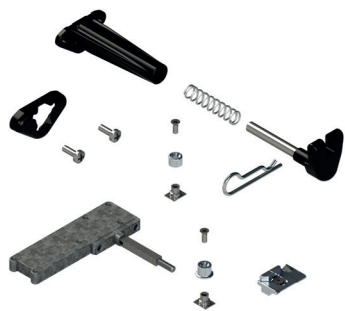


KIT MULTIPONTO PARA AUTOMAÇÃO DE TOMBAR



Funções

Kit de multi-fechamento que, fornecido com um atuador VARIA 24Vdc ou VARIA UNI 230Vac, realiza um fechamento múltiplo em fechaduras de tombar.

Características Técnicas

Os componentes principais do Kit prod. 01655 são os seguintes: o mecanismo; a lingueta de arraste e um elemento especial de tombar.

O elemento, quando é conectado a um atuador Varia (Varia 24Vdc prod. 01495 ou Varia UNI 230Vac prod. 01654), transfere o movimento da corrente do motor para a haste, gerando um movimento monodirecional do multi-fechamento. Para os sistemas com câmara europeia, está presente também uma lingueta e um encontro para realizar um ponto de fechamento.

Os reenvios de ângulo e os outros pontos de fechamento devem ser adquiridos separadamente.

Alimentando o atuador na abertura, o kit multiponto provoca primeiro o movimento do pino e das alavancas internas no mecanismo, com consequente movimentação da haste e desbloqueio dos fechamentos, permitindo assim a abertura da fechadura.

Comandando o fechamento para o atuador, é obtido o efeito contrário: a corrente entra ao lado da folha. Continuando a ação, aciona o pino com consequente bloqueio da fechadura.

O kit de multi-fechamento de tombar prod. 01655 é diretamente aplicado nos sistemas com Câmara Europeia.

Sempre que deseje aplicar o kit em sistemas R40, ele deve ser equipado com o adaptador prod. 01664.

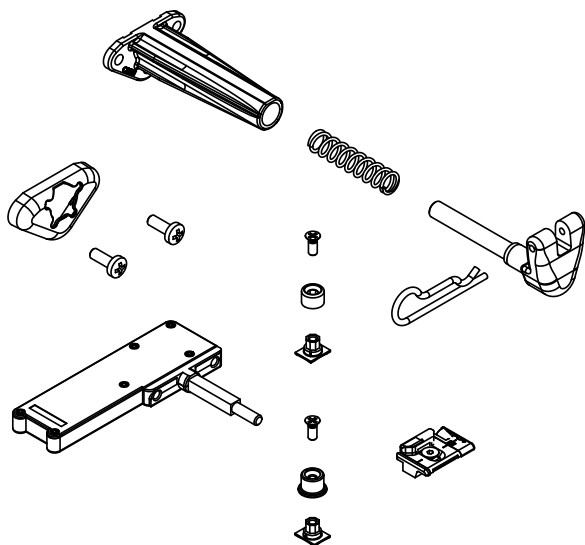
Materiais

Mecanismo em zamak fundido e poliamida
 Cobertura em poliamida
 Alavanca primária e de reenvio em aço
 Cursor de impulso em aço
 Colunas em aço
 Parte externa do elemento de tombar em poliamida
 Dispositivo de conexão em aço e poliamida
 Mola de contraste em aço harmônico
 Linguetas e encontro em zamak moldado
 Pino de fixação em aço
 Parafusos de fixação do elemento em aço galvanizado

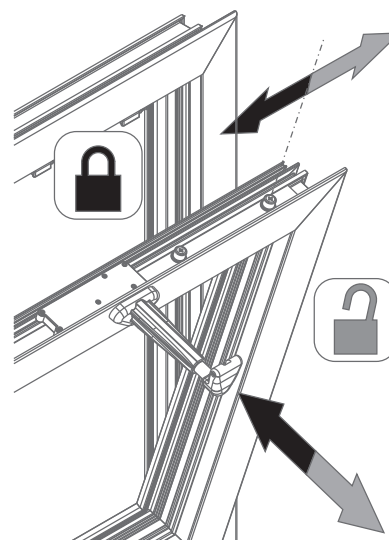
Componentes de fixação

- 1 Mecanismo interno
- 1 Elemento de tombar com telescópio
- 1 Lingueta fixa de correr
- 1 Lingueta fixa de fechamento (para sistemas com Câmara Europeia e R40)
- 1 Encontro regulável de fechamento (apenas para sistemas com Câmara Europeia)
- 1 Pino de fixação de corrente com elemento de tombar
- 2 Parafusos de fixação do elemento de tombar com mecanismo interno
- 1 Parafuso de fixação do elemento de tombar no perfil
- 1 Cárter de cobertura dos parafusos de fixação

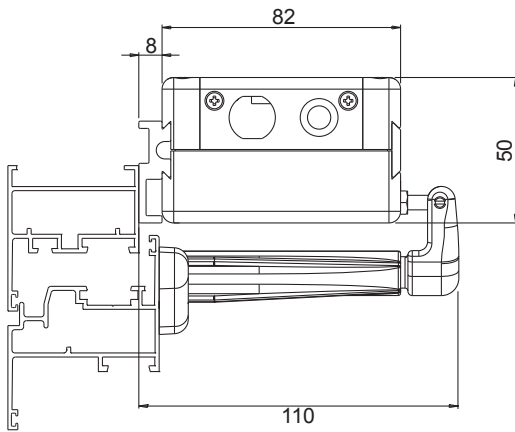
01655



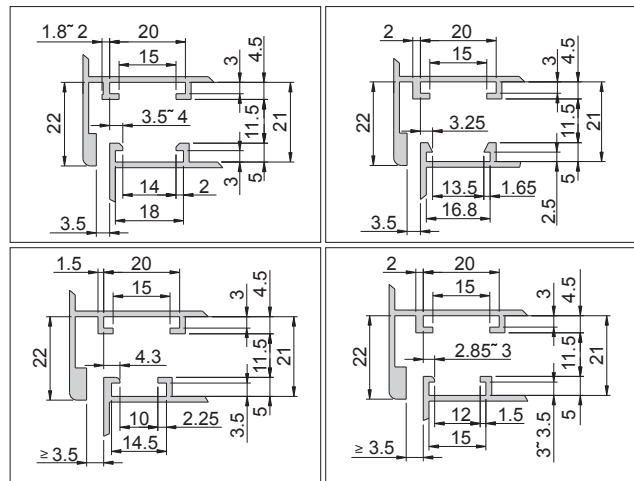
Funcionamento do dispositivo multi-fechamento



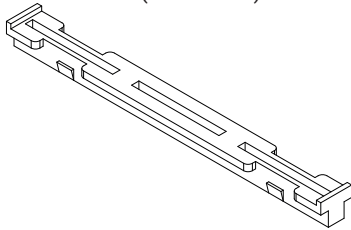
Exemplo aplicado do kit de multi-fechamento com atuador de corrente Varia



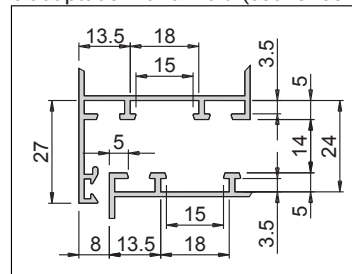
Sistemas de Câmara Europeia compatíveis com o produto 01655



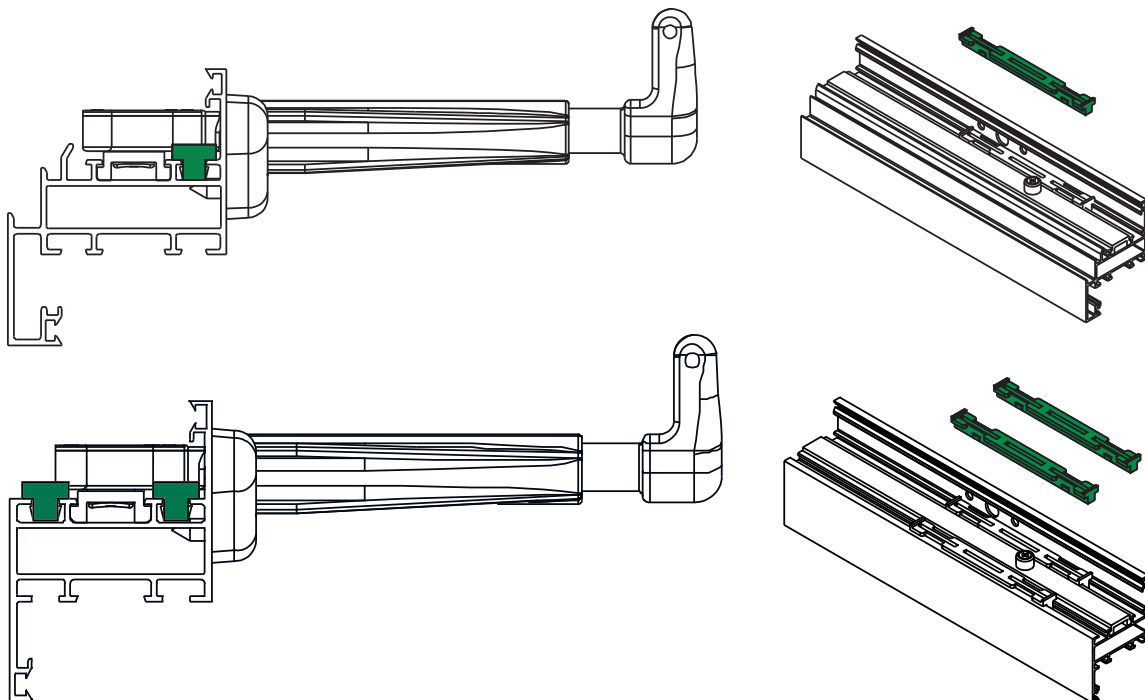
Adaptador Varia Multi para sistemas R40 (cód. 01664)



Nó do sistema R40 onde é possível aplicar o prod. 01655 em conjunto com o adaptador Varia Multi (cód. 01664)



Exemplos aplicáveis do adaptador para sistemas R40 (cód. 01664)



Código	Descrição	Em conjunto com	Base Natural	Anodizado Elox	Pintado	Trend/Ouro Latão	Peças por embalagem
01655	Kit de multi-fechamento de tombar para atuadores Varia	Varia 24 V prod. 01495 Varia Uni 230 V prod. 01654	X				5
01664	Adaptador para sistemas R40	-	X				1