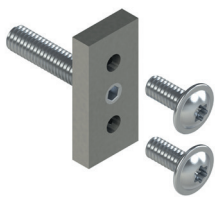


KIT DE REFORÇO CHIC DOOR



Funções

Kit de reforço para fixação da dobradiça CHIC Door 160 no caso de utilização em perfis com espessura inferior a 1,8 mm.

Ficha técnica online



Características Técnicas

Kit de reforço para combinar com a dobradiça CHIC Door 160 para tornar a fixação da dobradiça mais estável quando a espessura dos perfis è inferior a 1,8 mm.

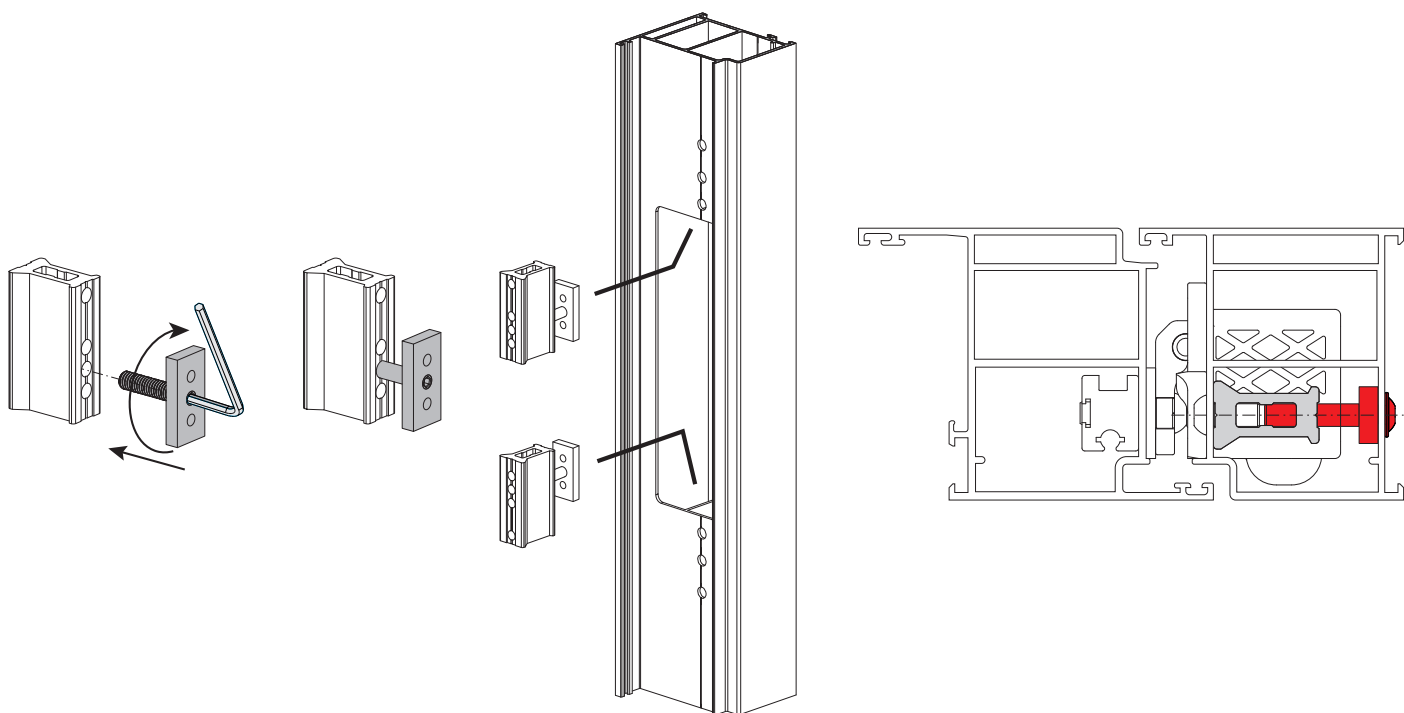
O uso do Kit em perfis com espessura de 1,6 a 1,8 mm permite manter inalterados os desempenhos de capacidade de carga da dobradiça.

Para os detalhes sobre a aplicação, consulte as instruções de montagem disponibilizadas com a dobradiça da CHIC Door 160.

Materiais

Placa em alumínio extrudado

Parafusos e parafusos sem cabeça em aço inoxidável



Código	Descrição	Observação	Base Natural	Anodizado Elox	Pintado	Trend/Ouro Latão	Peças por embalagem
00755	KIT DE REFORÇO CHIC DOOR		X				5