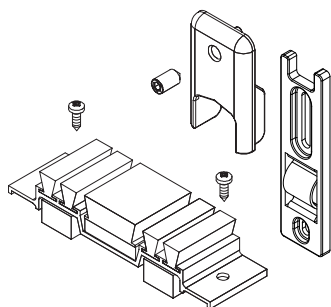


KIT DESLIZANTE 2 OSCILOS



Funções

Confecção composta de 4 tampas montadas centralmente por 2 tampas antipoeira e uma tampa amortecedora para uma janela ou porta deslizante em alumínio.

Ficha técnica online



Características técnicas

As tampas melhoram a estética do folha cobrindo as usinagem presentes no terminal central.

A tampa antipoeira deve ser aplicada nas travessas inferiores e superiores dos marcos através de parafusos autoatarraxantes.

O atrito da espuma nos folhas impede a passagem de poeira e água.

A tampa amortecedora, além da função de antirrefração, evita que o folha bata contra a tela no fechamento.

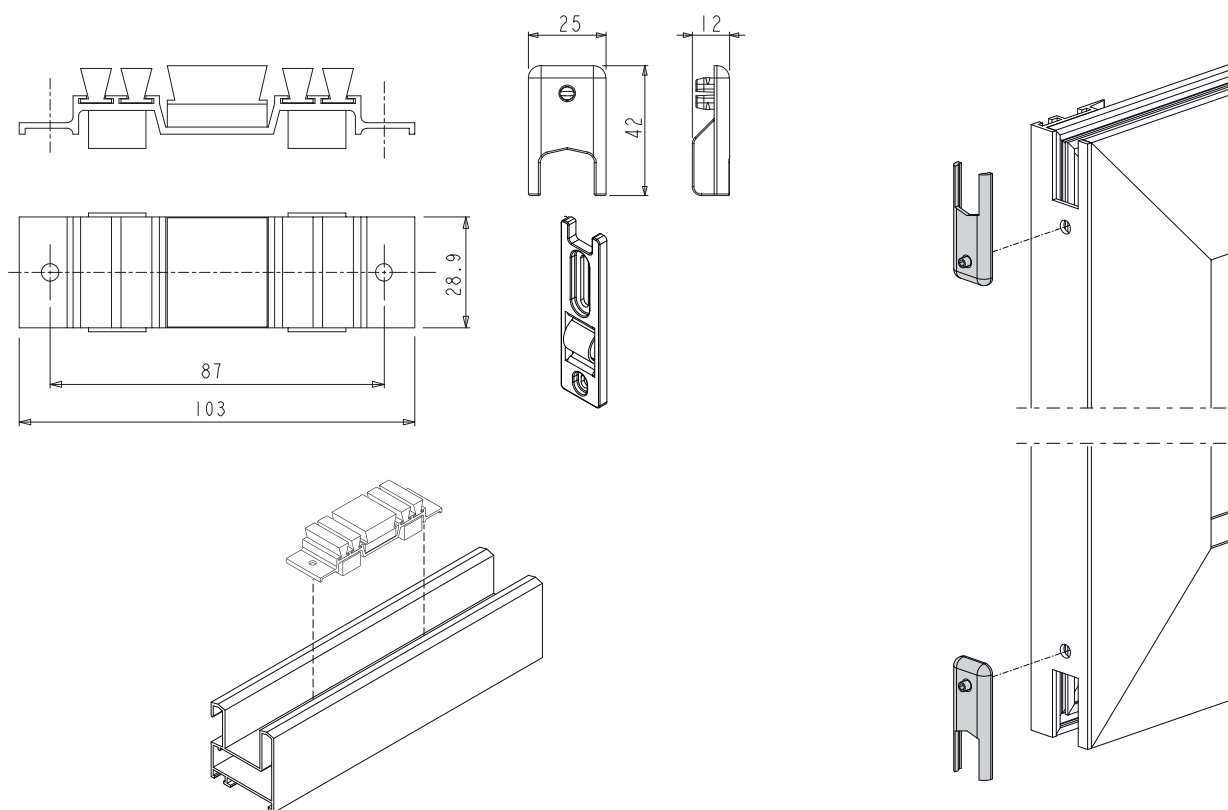
Materiais

Corpo da tampa antipoeira em alumínio extrudado anodizado preto

Escovas e espuma de suporte em EPDM expansível

Parafusos e parafusos em aço galvanizado

Tampas de cobertura da usinagem e amortecedoras em poliamida preta



Código	Descrição	Observação	Base Natural	Anodizado Elox	Pintado	Trend/Ouro Latão	Peças por embalagem
03384	KIT DESLIZANTE 2 OSCILOS		X				50