

## KIT DE ELEMENTOS DE FIXAÇÃO RÁPIDA PARA ATUADORES VARIA



### Funções

Elementos de fixação para atuadores VARIA que permitem aplicar os atuadores VARIA de forma fácil e rápida sem precisar realizar nenhum furo de fixação na folha e no marco em sistemas de alumínio com câmara europeia ou R40.

### Características Técnicas

Os elementos de fixação rápida são aplicáveis nos sistemas com Câmara Europeia ou nos sistemas R40 caso deseje aplicar os atuadores Varia 24Vdc e Varia UNI 230Vac em janelas de tombar ou maxim ar.

A aplicação dos elementos ocorre através de placas de inversão como uma dobradiça normal Giesse.

Não é necessário realizar nenhum furo no perfil, reduzindo muito o tempo de aplicação do produto.

### Materiais

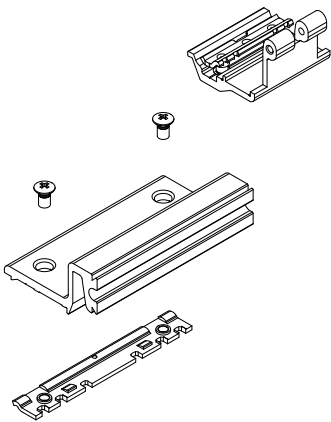
Conexão do atuador na janela extrudada de alumínio anodizado preto

Elemento de suporte da corrente: extrudado de alumínio anodizado preto

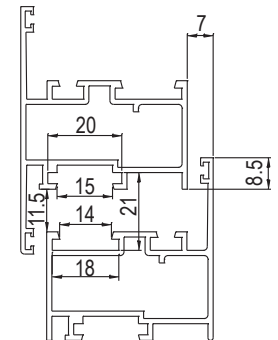
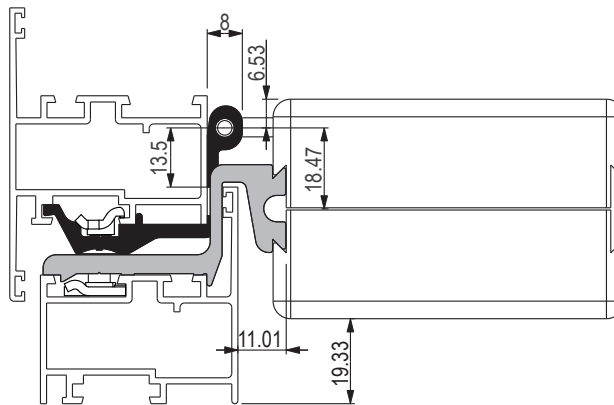
Placas de contraste em aço inoxidável

Parafusos de fixação em aço inoxidável

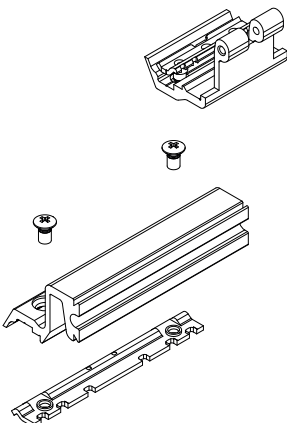
01563



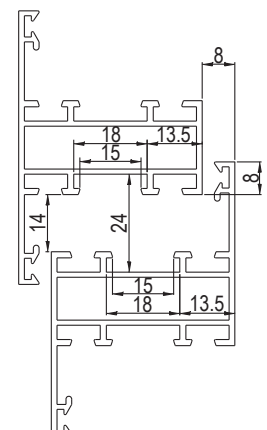
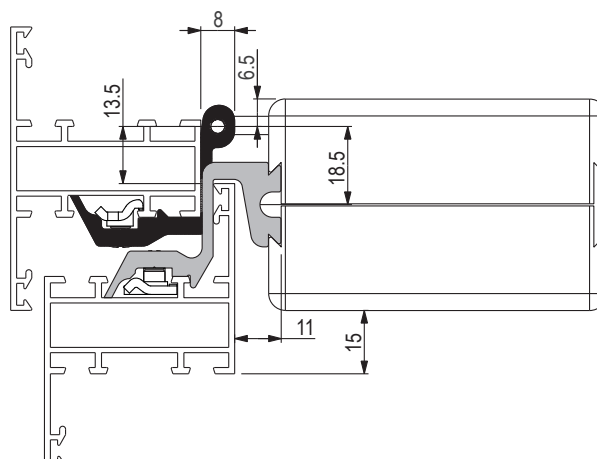
Kit maxim ar Câmara Europeia



01564



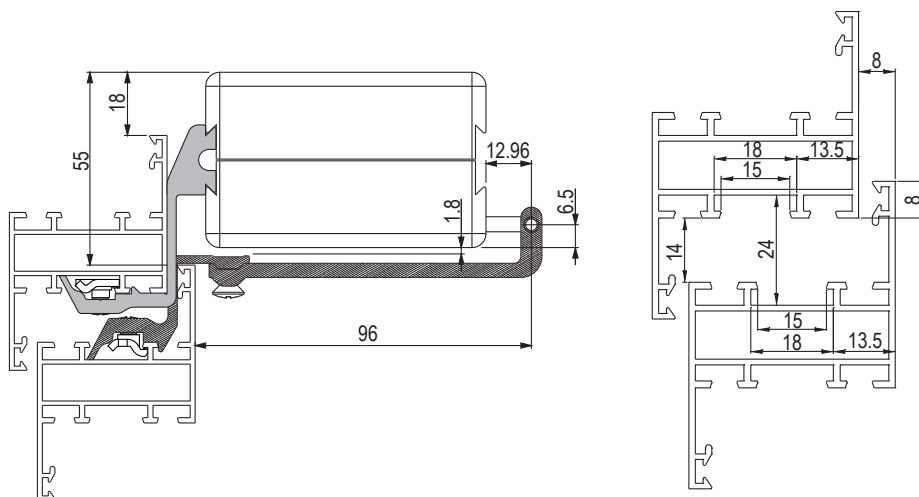
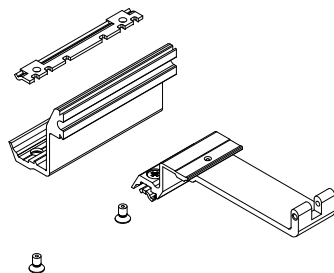
Kit maxim ar R40 - R50 - R50TT



# ATUADORES DE CORRENTE

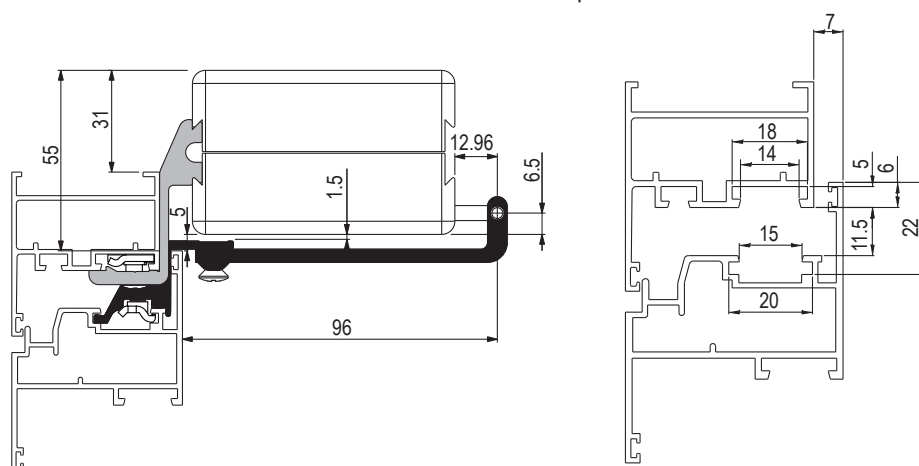
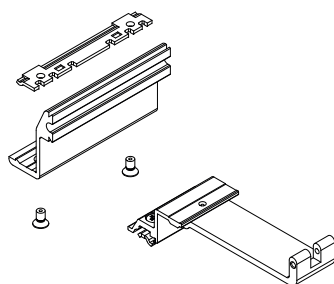
04796

Kit de tombar R40 - R50 - R50TT



04797

Kit de tombar Câmara Europeia



Código	Descrição	Observação	Base Natural	Anodizado Elox	Pintado	Trend/Ouro Latão	Peças por embalagem
01563	KIT MAXIM AR GACS			X			10
01564	KIT MAXIM AR R40-R50-R50TT			X			10
04796	KIT DE TOMBAR R40-R50-R50TT			X			10
04797	KIT DE TOMBAR GACS			X			10