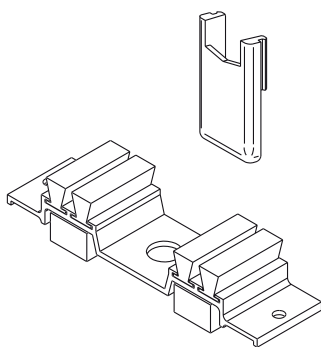


KIT DE TAMPAS DOS EQUIPAMENTOS E ANTIPOEIRA

Funções

Confeção composta de 4 tampas montadas centralmente por 2 tampas antipoeira para uma janela ou porta deslizante em alumínio.

Ficha técnica online

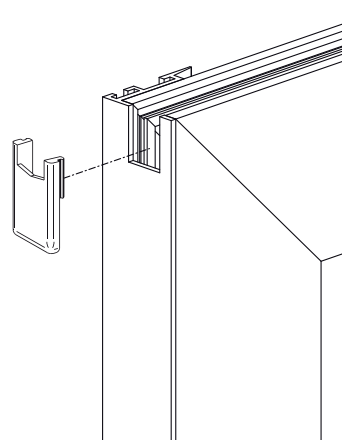
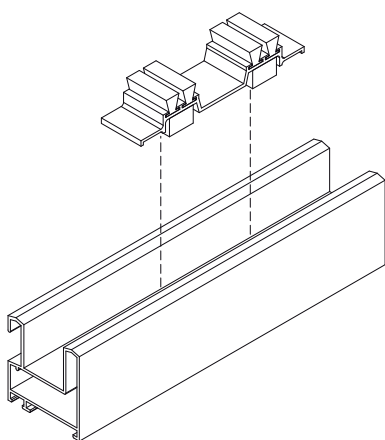
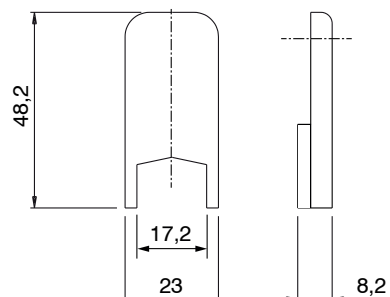
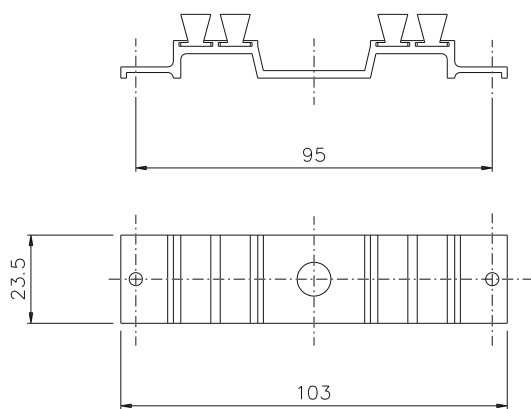
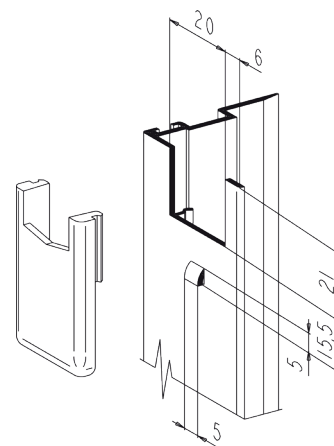


Características técnicas

As tampas cobrem a usinagem presente no terminal central.
A tampa antipoeira deve ser aplicada nas travessas inferiores e superiores dos marcos através de parafusos autoatarraxantes.
O atrito da espuma nos folhas impede a passagem de poeira e água.

Materiais

Corpo em alumínio extrudado anodizado preto
Escovas e espuma de suporte em EPDM expansível
Tampa de cobertura da usinagem em poliamida preta



Código	Descrição	Observação	Base Natural	Anodizado Elox	Pintado	Trend/Ouro Latão	Peças por embalagem
03124	KIT DE TAMPAS DO EQUIPAMENTO E ANTIPOEIRA		X				100