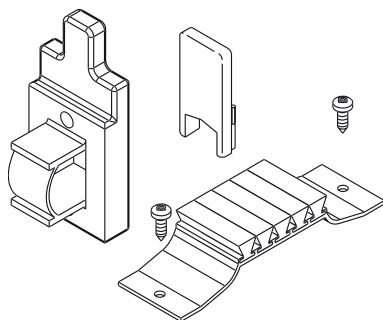


TAMPAS DE COBERTURA USINAGEM E ANTIPO

KIT DE TAMPAS DO EQUIPAMENTO E ANTIPOEIRA



Funções

Confeção composta de 4 tampas montadas centralmente por 2 duplas de tampas amortecedoras e por 2 tampas antipoeira para uma janela ou porta deslizante em alumínio.

Ficha técnica online



Características técnicas

As tampas melhoram a estética do folha cobrindo as usinagem presentes no terminal central.

As tampas amortecedoras, além da função de anti-elevação, evitam que o folha bata contra a tela no fechamento.

A tampa antipoeira deve ser aplicada nas travessas inferiores e superiores dos marcos através de parafusos autoatarraxantes.

O atrito da espuma nos folhas impede a passagem de poeira e água.

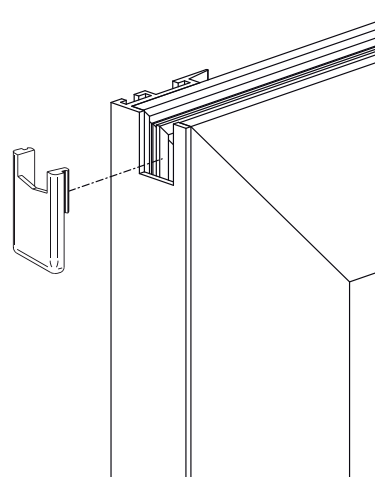
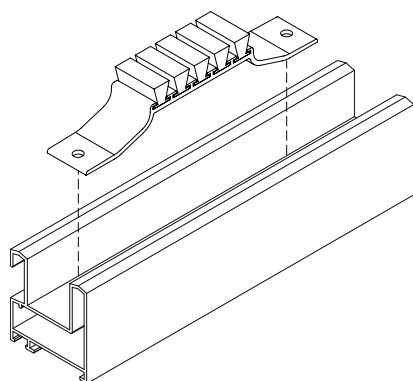
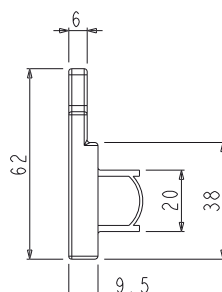
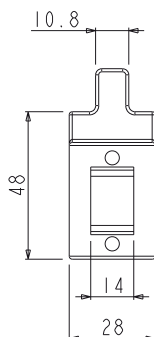
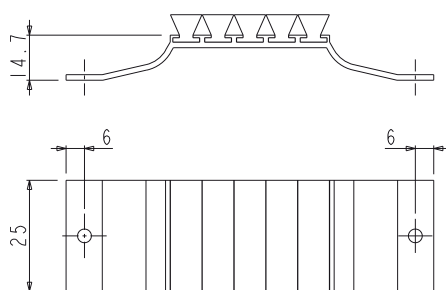
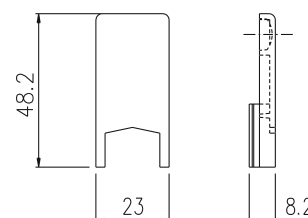
Materiais

Corpo em alumínio extrudado anodizado preto

Parafusos em aço galvanizado

Escovas e espuma de suporte em EPDM expansível

Tampa de cobertura da usinagem e amortecedoras em poliamida preta



Código	Descrição	Observação	Base Natural	Anodizado Elox	Pintado	Trend/Ouro Latão	Peças por embalagem
03150	KIT DE TAMPAS DO EQUIPAMENTO E ANTIPOEIRA		X				10