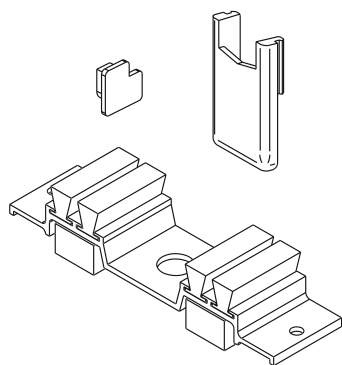


KIT DE TAMPAS DOS EQUIPAMENTOS E ANTIPOEIRA



Funções

Confeção composta de 4 tampas montadas centralmente por 8 tampas guias de batente e por 2 tampas antipoeira para uma janela ou porta deslizante em alumínio.

Ficha técnica online



Características técnicas

As tampas melhoram a estética do folha cobrindo as usinagem presentes no terminal central.

As tampas de guia estabilizam o folha e evitam que a roldana possa sair do trilho.

A tampa antipoeira deve ser aplicada nas travessas inferiores e superiores dos marcos através de parafusos autoatarraxantes.

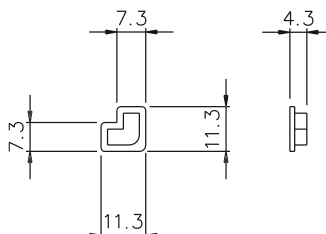
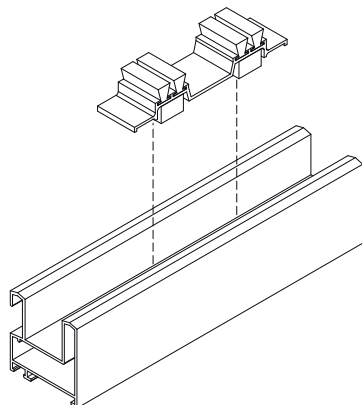
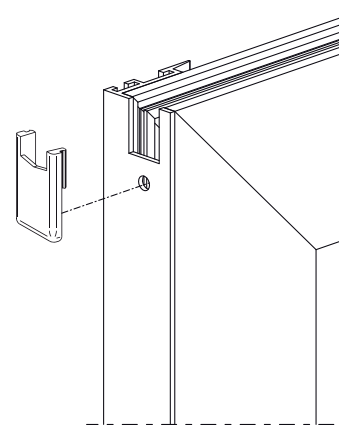
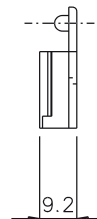
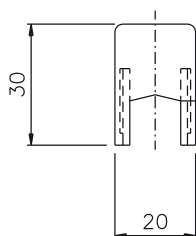
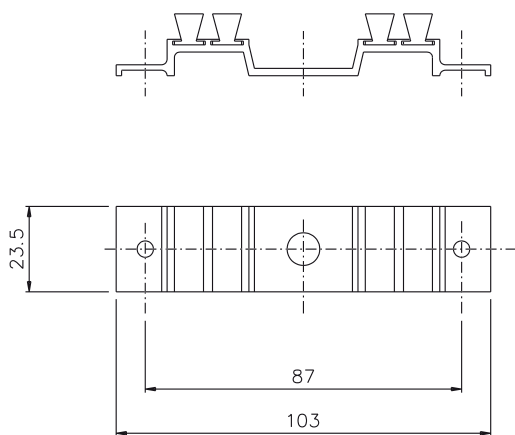
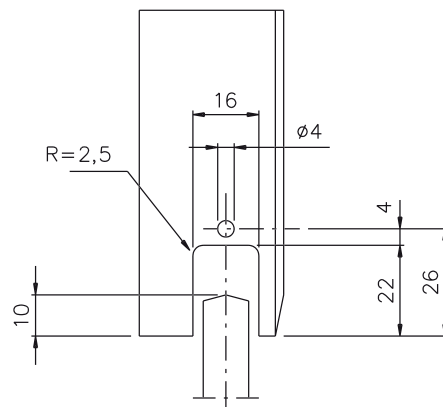
O atrito da espuma nos folhas impede a passagem de poeira e água.

Materiais

Corpo em alumínio extrudado anodizado preto

Escovas e espuma de suporte em EPDM expansível

Tampa de cobertura da usinagem e guia do folha em poliamida preta



Código	Descrição	Observação	Base Natural	Anodizado Elox	Pintado	Trend/Ouro Latão	Peças por embalagem
03194	KIT DE TAMPAS DO EQUIPAMENTO E ANTIPOEIRA		X				100