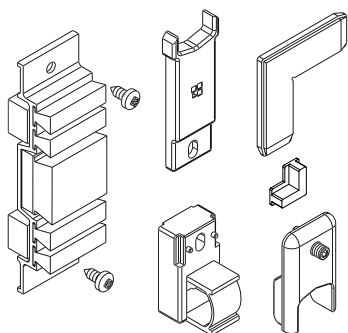


TAMPAS DE COBERTURA USINAGEM E ANTIPO

KIT DE TAMPAS DESLIZANTES 2 FOLHAS



Funções

Confeção composta de 4 tampas montadas centralmente por 2 duplas de tampas amortecedoras, 16 esquadros de alinhamento e 2 tampas antipoeira para uma janela ou porta deslizante em alumínio.

Ficha técnica online



Características técnicas

As tampas melhoram a estética do folha cobrindo as usinagem presentes no terminal central.

As tampas amortecedoras, além da função de anti-elevação, evitam que o folha bata contra a tela no fechamento.

A tampa antipoeira deve ser aplicada nas travessas inferiores e superiores dos marcos através de parafusos autoatarraxantes.

O atrito da espuma nos folhas impede a passagem de poeira e água.

Os esquadros de alinhamento permitem fortalecer a junção da asa.

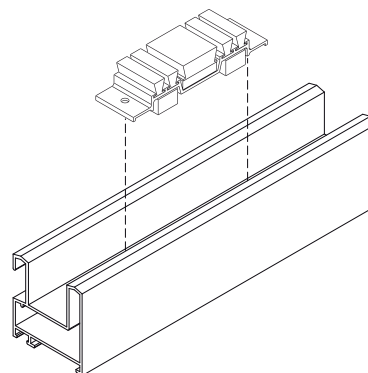
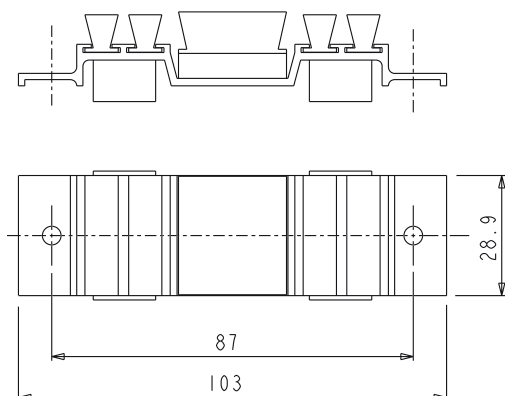
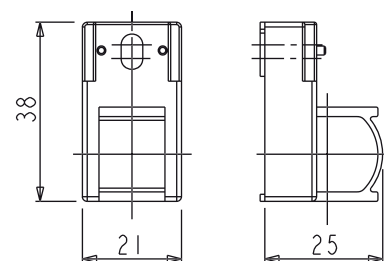
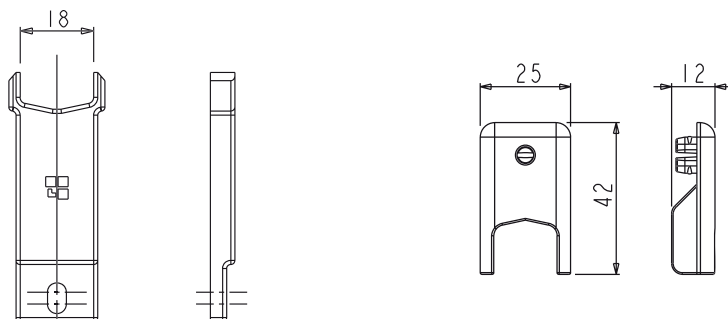
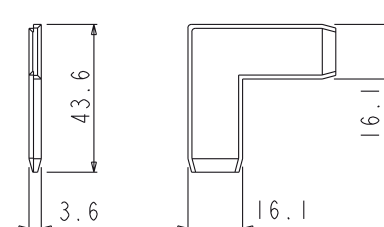
Materiais

Corpo em alumínio extrudado anodizado preto

Parafusos em aço galvanizado

Escovas e espuma de suporte em EPDM expansível

Tampa de cobertura da usinagem, quadro de alinhamento e amortecedor em poliamida preta.



Código	Descrição	Observação	Base Natural	Anodizado Elox	Pintado	Trend/Ouro Latão	Peças por embalagem
03185N	KIT DE TAMPAS DESLIZANTES 2 FOLHAS		X				50