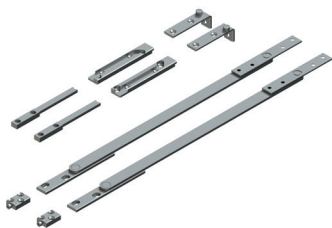


## KIT ULK



### Funções

Conjunto de componentes para fazer janelas maxim ar ou de tombar para o exterior.

Ficha técnica online



### Características Técnicas

O grupo Ulk foi criado para responder a necessidade de fazer aberturas Top-Hung e Bottom-Hung de peso e dimensões consideráveis.

Graças ao grupo Ulk é possível construir janelas com folhas de peso de até 250 kg com abertura Top-Hung e de até 300 kg com abertura exterior Bottom-Hung (smoke vents).

O grupo Ulk foi especificamente projetado para sistemas com vão folha/marco de 17 mm, que é distância folha/marco de todos os principais sistemas utilizados para as fachadas contínuas.

O grupo Ulk é composto por vários componentes, todos feitos em aço inoxidável: um par de dobradiças, um par de braços e um par de dispositivos de regulagem para a regulagem de altura da folha quando o Ulk é aplicado em janelas Top-Hung.

O grupo Ulk é ideal para grandes aberturas com folhas de peso considerável, por este motivo, para a abertura e fechamento da folha é aconselhável utilizar automações adequadas.

O funcionamento pode ser manual em janelas Top-Hung se a folha tiver um peso inferior a 100 kg, mas sempre em combinação com os braços limitadores.

No caso de aberturas Bottom-Hung (smoke vents), a abertura deve ser sempre automatizada.

A abertura máxima da folha permitida, tanto em Top-Hung quanto em Bottom-Hung, é de 300 mm.

### Materiais

Aço Inoxidável AISI 304

### Componentes de fixação

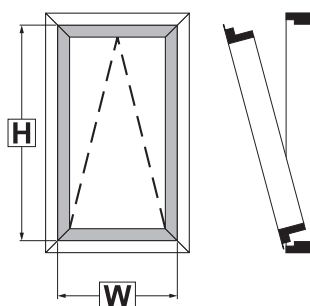
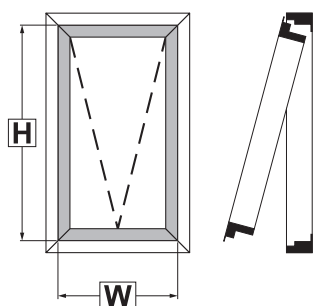
1 par de dobradiças (Direita - Esquerda)

1 par de braços

1 dispositivo de regulagem de altura

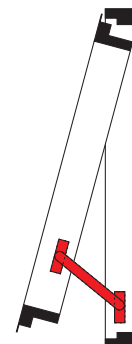
2 elementos de parada

OUTWARD TOP-HUNG		OUTWARD BOTTOM-HUNG	
Manual (*)	Capacidade de carga $\leq 100$ kg	Manual	Não permitido
Motorizado	Capacidade de carga $\leq 250$ kg	Motorizado	Capacidade de carga $\leq 300$ kg
H [mm]	1500 ÷ 3500	H [mm]	1500 ÷ 4500
W [mm]	$\leq 2000$	W [mm]	$\leq 2000$



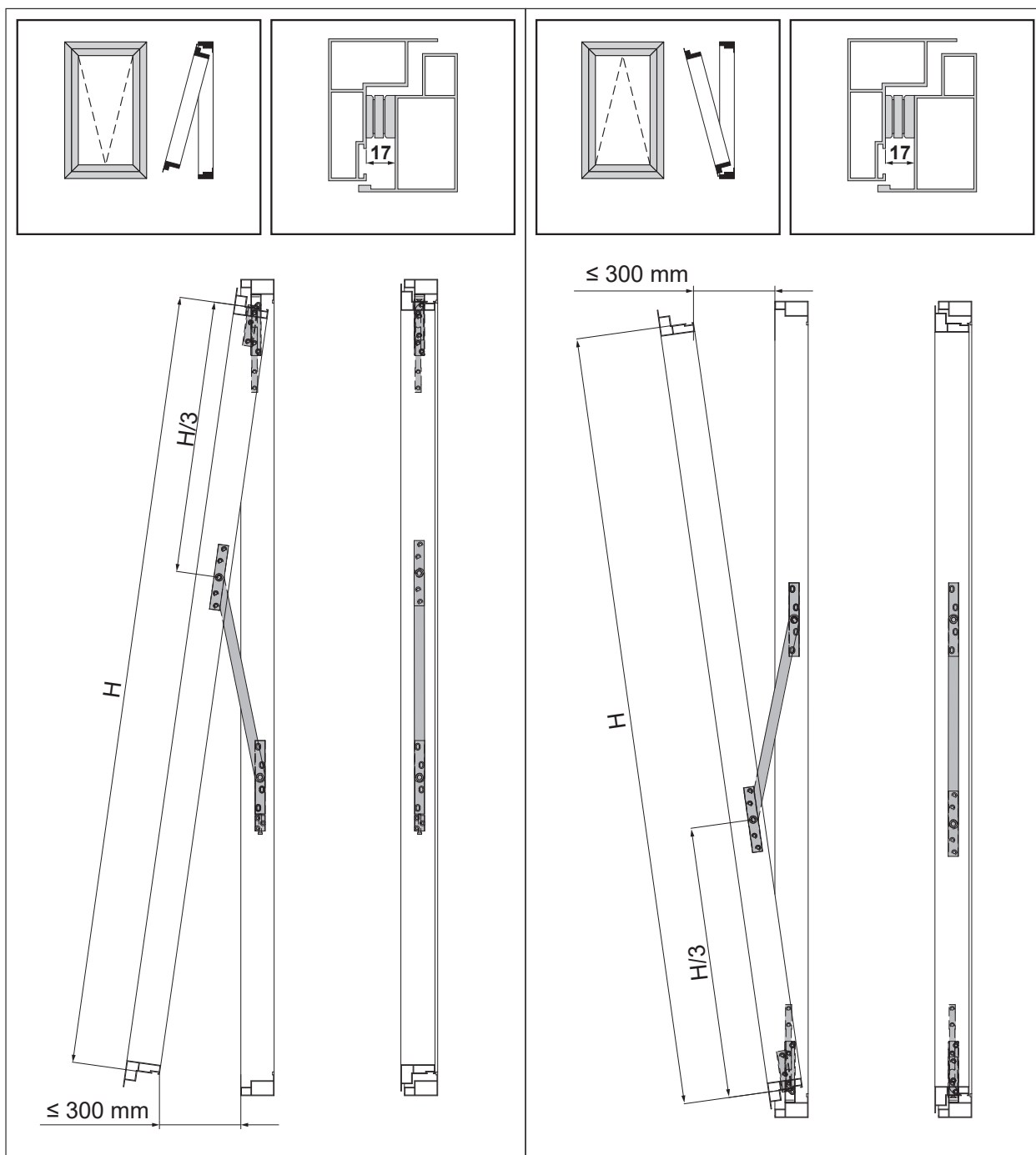
(\*) Com a Abertura Manual é necessário utilizar braços limitadores de abertura.

Para a escolha correta dos braços limitadores de abertura, entre em contato com o Serviço Técnico Giesse.



OUTWARD TOP-HUNG

OUTWARD BOTTOM-HUNG



Código	Descrição	Tipo de abertura	Base Natural	Anodizado Elox	Pintado	Trend/Ouro Latão	Peças por embalagem
08500	KIT ULK PARA VÃO 17 mm	Top - Bottom	X				1