

KIT VASISTAS HP

Funções

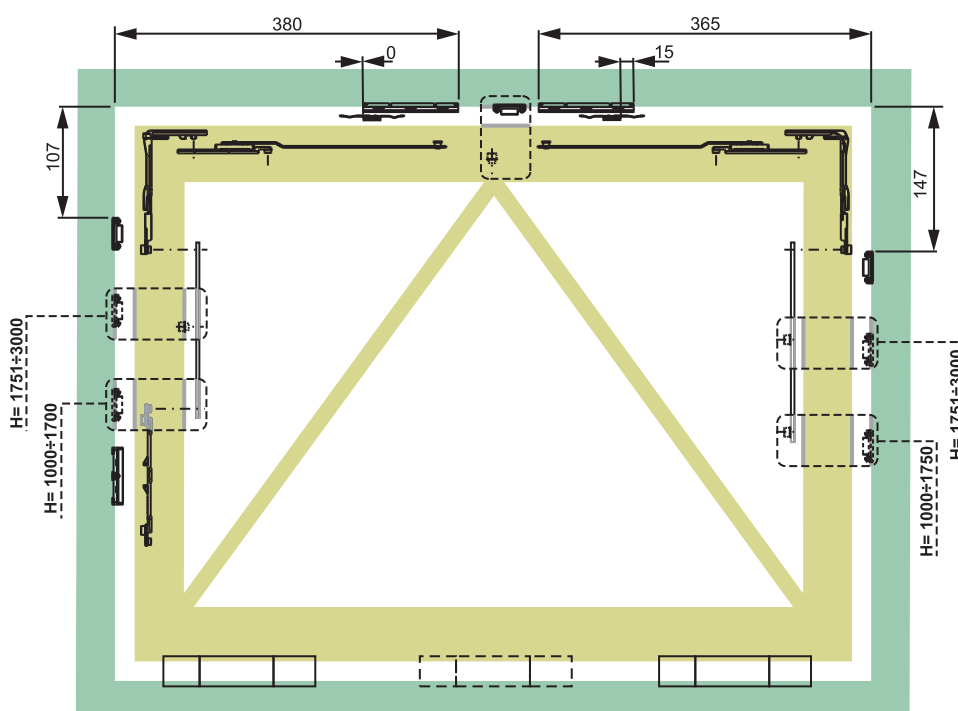
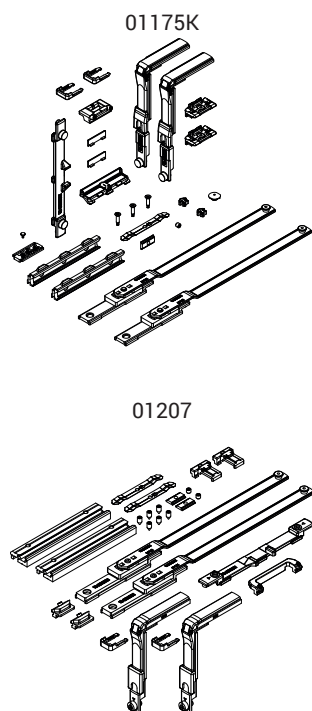
Kit de acessório para a construção de janelas de tombar com capacidade de carga de até 250 kg e fecho perimetral.

Ficha técnica online



Características Técnicas

A janela de tombar precisa de uma cremona onidirecional ou martelina, com ou sem chave, à qual é adicionado o elemento de bloco a 90° (art. 02235).



Código	Descrição	Seção do perfil	Alcance de tombar [mm]	Base Natural	Anodizado Elox	Pintado	Trend/Ouro Latão	Peças por embalagem
01175K	MECANISMO DA FOLHA DE SEGURANÇA HORIZONTAL FUTURA	C001-C002-C003-C004-C005-C006-C012-C011-C012-C013-C014-C015-C016-C017	L 780 ÷ 2500 H 600 ÷ 3000	X				10
01207	MECANISMO DA FOLHA DE SEGURANÇA HORIZONTAL FUTURA	C007	L 780 ÷ 2500 H 600 ÷ 3000	X				10