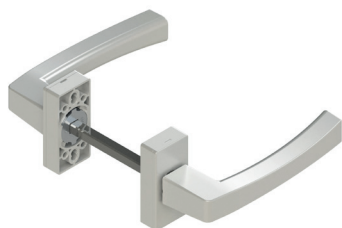


MAÇANETA ASIA



Funções

Par de maçanetas de alumínio, reversíveis com batente.

Ficha técnica online



Características Técnicas

O puxador para porta ASIA é composto por uma base e rotor que, no equipamento com uma mola de rechamada, permite o funcionamento ambidestro e o posicionamento horizontal do cabo.

Acesso imediato aos parafusos de fixação, com uma simples rotação da tampa de cobertura da base.

O entre-eixos duplo de perfuração de 43 e 50 mm, garante a aplicação do puxador na maioria dos perfis presentes no mercado. A fixação no perfil é realizada com os parafusos auto-atarraxantes de $\varnothing 4,2 \times 16$ fornecidos no puxador. A base tem 4 furos com entre-eixos de 38 mm para a utilização de parafusos suplementares (não fornecidos) em caso de substituição do puxador.

O rotor do puxador possui uma parada mecânica que protege o fim de curso da mola, impedindo danificar e quebrar, em caso de acionamento incorreto.

O quadrado de 110 mm fornecido permite instalar o puxador em perfis com largura de 78 a 82 mm (sem corte do quadrado).

O puxador é protegido e acabado pelo sistema de envernização GIESSE que garante elevada qualidade das superfícies, uniformidade das cores e forte resistência à abrasão.

Os componentes são pré-tratados para garantir a resistência da esfoliação superficial.

Materiais

Manípulo em alumínio injetado

Rotor em zamak galvanizado

Parafuso autoformador de fixação do rotor em aço galvanizado

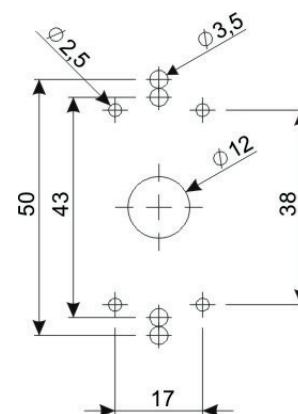
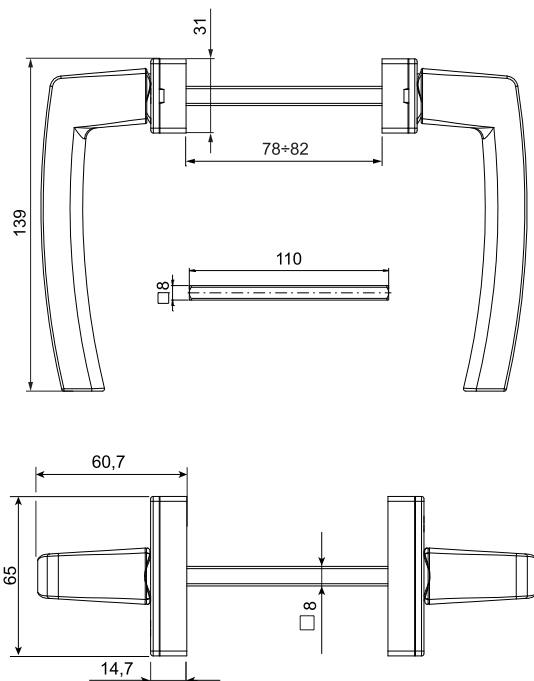
Base e cobertura em zamak pintado

Mola de compressão em aço inoxidável

Mola de chamada em aço

Parafusos de fixação no perfil e pino do quadro 8x8x110 em aço galvanizado

Anilhas de retenção em resina acetálica



Código	Descrição	Observação	Quadro [mm]	Base Natural	Anodizado Elox	Pintado	Trend/Ouro Latão	Peças por embalagem
02414	MAÇANETA ASIA	par	8x8x110	X		X		10