



## MAÇANETA COM BOTÃO DELTA PLUS

### Funções

A maçaneta com pulsante realiza o fechamento no montante central de uma porta ou em uma janela de correr de alumínio.

Ficha técnica online



### Características Técnicas

O sistema de fixação da maçaneta Delta Plus é realizado através das buchas de expansão.

Os trabalhos que devem ser realizados no perfil são dois furos simples de 10 mm e um furo de 9 mm que serve para a passagem do pino.

O percurso do pino de fechamento é de 15 mm.

A maçaneta Delta Plus dispõe de um seletor que bloqueia o pulsante principal na posição de fechamento.

Essa função prevê uma abertura não intencional da maçaneta melhorando a segurança.

Realmente, quando o seletor estiver na posição de bloqueio, não é possível movimentar o pulsante principal de aberto/fechado.

### Materiais

Corpo da maçaneta em alumínio fundido

Pulsante, cárter laterais e calços em poliamida com fibra de vidro

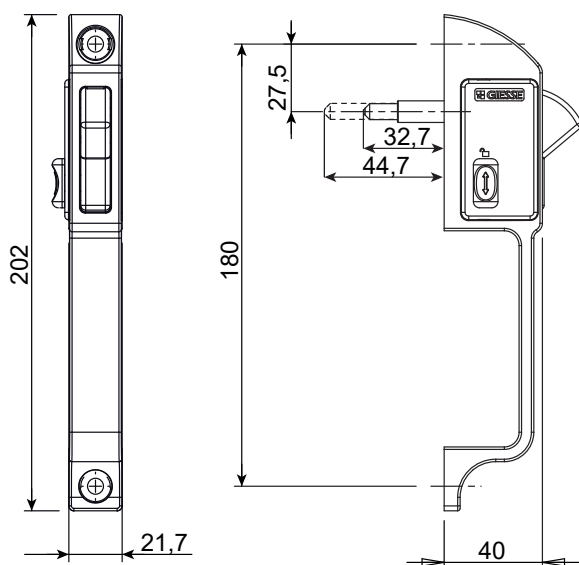
Pino em aço zincado

Tampas de cobertura dos parafusos de fixação em borracha

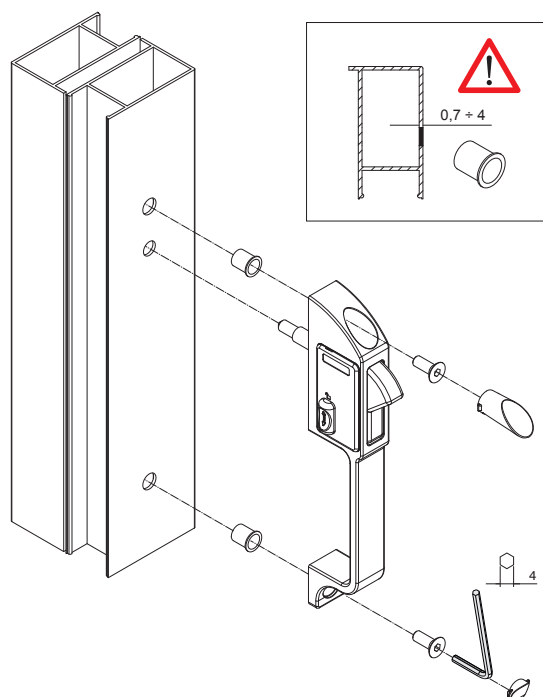
Parafusos de fixação em aço inox

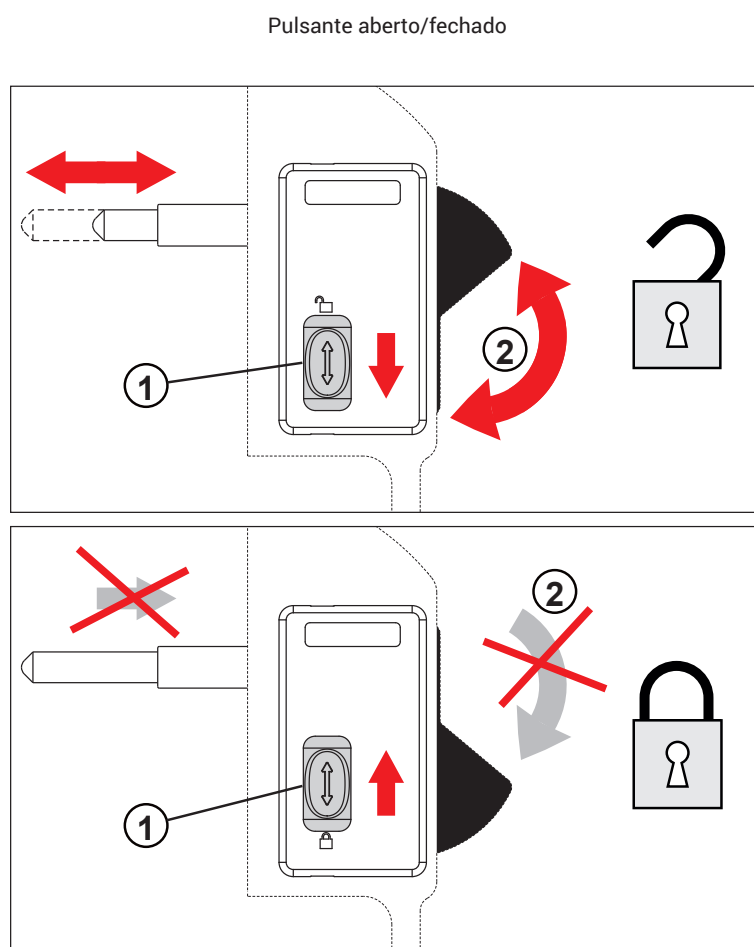
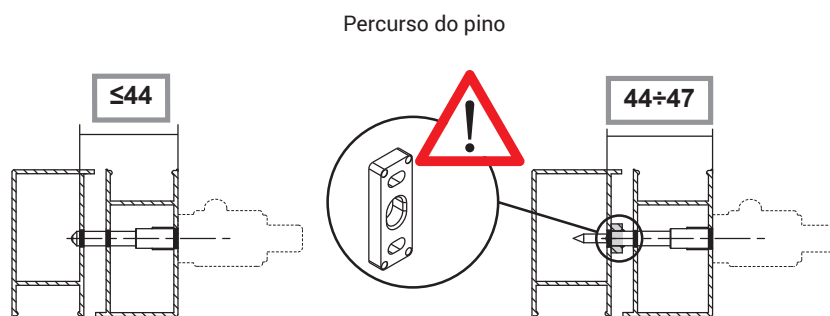
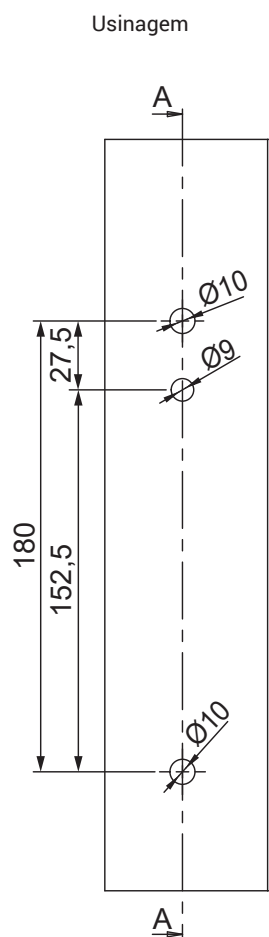
Parafusos de fixação em aço zincado

Dimensões



Montagem da maçaneta





Código	Descrição	Comprimento do pino (folha aberta) mm	Comprimento do pino (folha fechada) mm	Percorso do pino em mm	Base Natural	Anodizado Elox	Pintado	Trend/Ouro Latão	Peças por embalagem
02701	MAÇANETA COM BOTÃO DELTA PLUS	32,7	47,7	15	X		X		20