



MAÇANETA BRIO EVO

Funções

Maçaneta de encaixar, reversível, com possibilidade de função manual (para porta) ou automática (para janela, para permitir o fecho lateral de folhas de correr).

Ficha técnica online



Características Técnicas

A maçaneta Brio Evo permite o cruzamento e a sobreposição das duas folhas e é fixada no perfil de maneira rápida e precisa, inserindo primeiro a parte inferior da maçaneta no furo e depois pressionando com força na parte superior. Uma vez definida a melhor posição do LINGUETA (e do fechamento) é bloqueado definitivamente o mesmo através de um parafuso, localizado abaixo da tampa de cobertura.

O cursor em poliamida tem duas superfícies coloridas em verde e vermelho que alternativamente indicam o estado de folha aberto e folha fechado.

A maçaneta Brio Evo tem um sistema antielevação que permite a abertura da janela somente através de movimentação da concha cega em poliamida pela parte interior.

O produto foi configurado de série para realizar a função automática (para janela); no caso de se desejar com a função manual (para porta) deve-se excluir a mola pré-montada no produto. No caso de se desejar que, com a função manual, a maçaneta tenha de anti furto, o parafuso fornecido deve ser aparafusado aos portagatilhos.

O produto está disponível com dois modelos diferentes: desenho arredondado e desenho quadrado. Cada modelo está disponível com fixação por mola de 2 dentes ou de 1 dente, solução a ser escolhida de acordo com o tipo de perfil de folha usado.

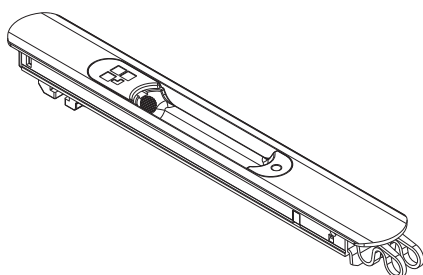
Materiais

Corpo em alumínio extrudado
 Cursor em zamak moldado galvanizado branco
 Concha cega de acionamento em poliamida
 Parafuso allen em aço inox
 Mola para função automática em aço harmônico
 Mola de fixação inferior em aço C70 Geomet

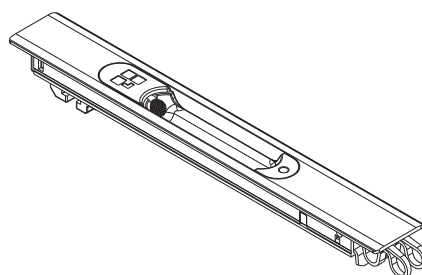
Componentes de fixação

1 parafuso para função anti furto

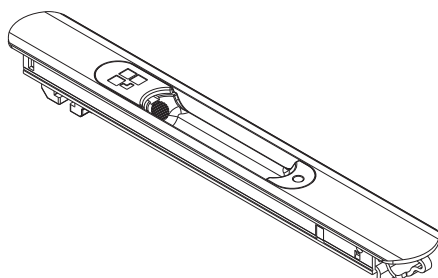
0299202



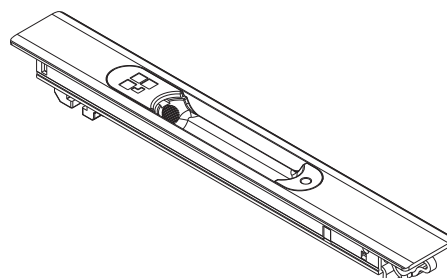
06004



0298201

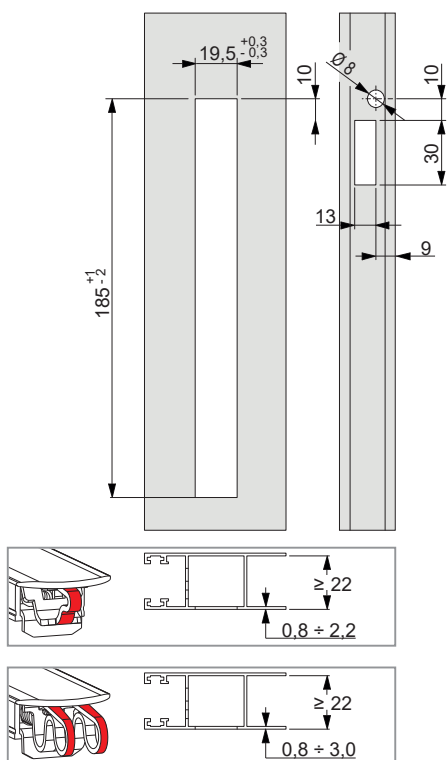


06006

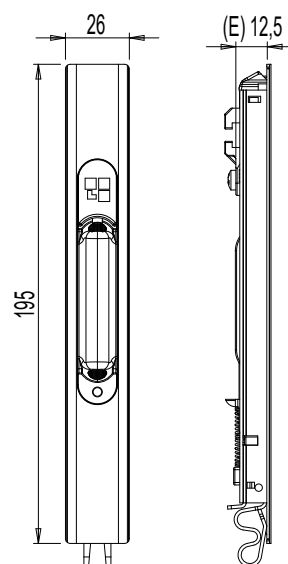
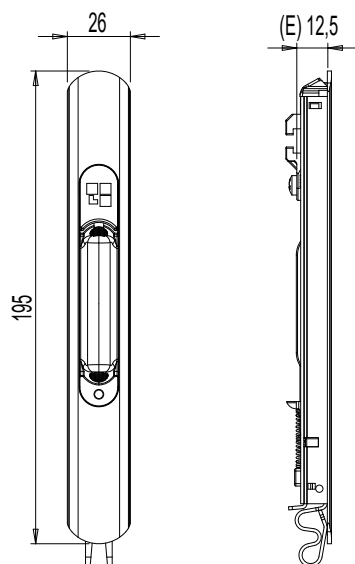
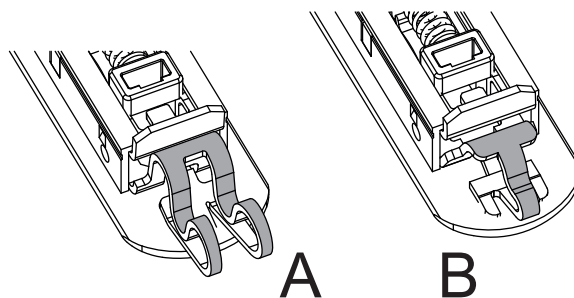


PUXADORES CONCHA

Usinagens no perfil



A: mola de 2 dentes - B: mola de 1 dente



Código	Descrição	Desenho	Entrada E [mm]	Mola de fixação	Fechos combinados (Lado interior)	Maçanetas combinadas (Lado exterior)	Base Natural	Anodizado Elox	Pintado	Trend/Ouro Latão	Peças por embalagem
0298201	MAÇANETA BRIO EVO MD	Arredondado	12,5	1 dente (B)	03043 - 03050 - 03064	02966N - 02967V - 02996	X		X		20
0299202	MAÇANETA BRIO EVO	Arredondado	12,5	2 dentes (A)	03043 - 03050 - 03064	02966N - 02967V - 02996	X	X	X	X	20
06004	MAÇANETA BRIO EVO	Quadrado	12,5	2 dentes (A)	03043 - 03050 - 03064	-	X		X	X	20
06006	MAÇANETA BRIO EVO MD	Quadrado	12,5	1 dente (B)	03043 - 03050 - 03064	-	X		X	X	20