



## MAÇANETA BRIO EVO L

### Funções

Maçaneta de encaixar, reversível, com possibilidade de função manual (para porta) ou automática (para janela, para permitir o fecho lateral de folhas de correr).

Ficha técnica online



### Características Técnicas

A maçaneta Brio Evo L permite o cruzamento e sobreposição das duas folhas e é fixada ao perfil de maneira rápida e precisa, inserindo primeiro a parte inferior da maçaneta no furo e depois pressionando com força na parte superior. Uma vez definida a melhor posição do LINGUETA (e do fechamento) é bloqueado definitivamente o mesmo através de um parafuso, localizado abaixo da tampa de cobertura.

A característica distintiva da Brio Evo L é que tem uma profundidade de portagatilhos igual a 18,8 mm (em comparação com os 12,5 mm da versão Brio Evo padrão) que, no caso de perfis de folha particularmente largos, permite reduzir a cravação do gatilho.

O cursor em poliamida tem duas superfícies coloridas em verde e vermelho que alternativamente indicam o estado de folha aberto e folha fechado.

A maçaneta Brio Evo tem um sistema antielevação que permite a abertura da janela somente através de movimentação da concha cega em poliamida pela parte interior.

O produto foi configurado de série para realizar a função automática (para janela); no caso de se desejar com a função manual (para porta) deve-se excluir a mola pré-montada no produto.

Cada vez que se desejar que, com a função manual, a maçaneta tenha de anti furto, o parafuso fornecido deve ser aparafusado aos portagatilhos.

A Brio Evo L está disponível em dois modelos diferentes: desenho arredondado e quadrado, com mola de fixação bidente.

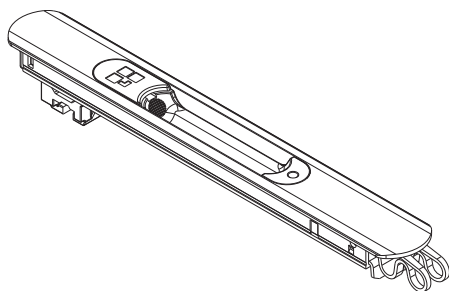
### Materiais

Corpo em alumínio extrudado  
Cursor em zamak moldado galvanizado branco  
Concha cega de acionamento em poliamida  
Parafuso allen em aço inox  
Mola para função automática em aço harmônico  
Mola de fixação inferior em aço C70 Geomet

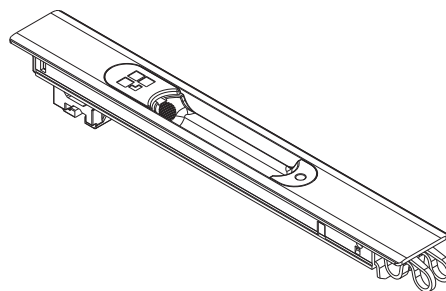
### Componentes de fixação

1 parafuso para função anti furto

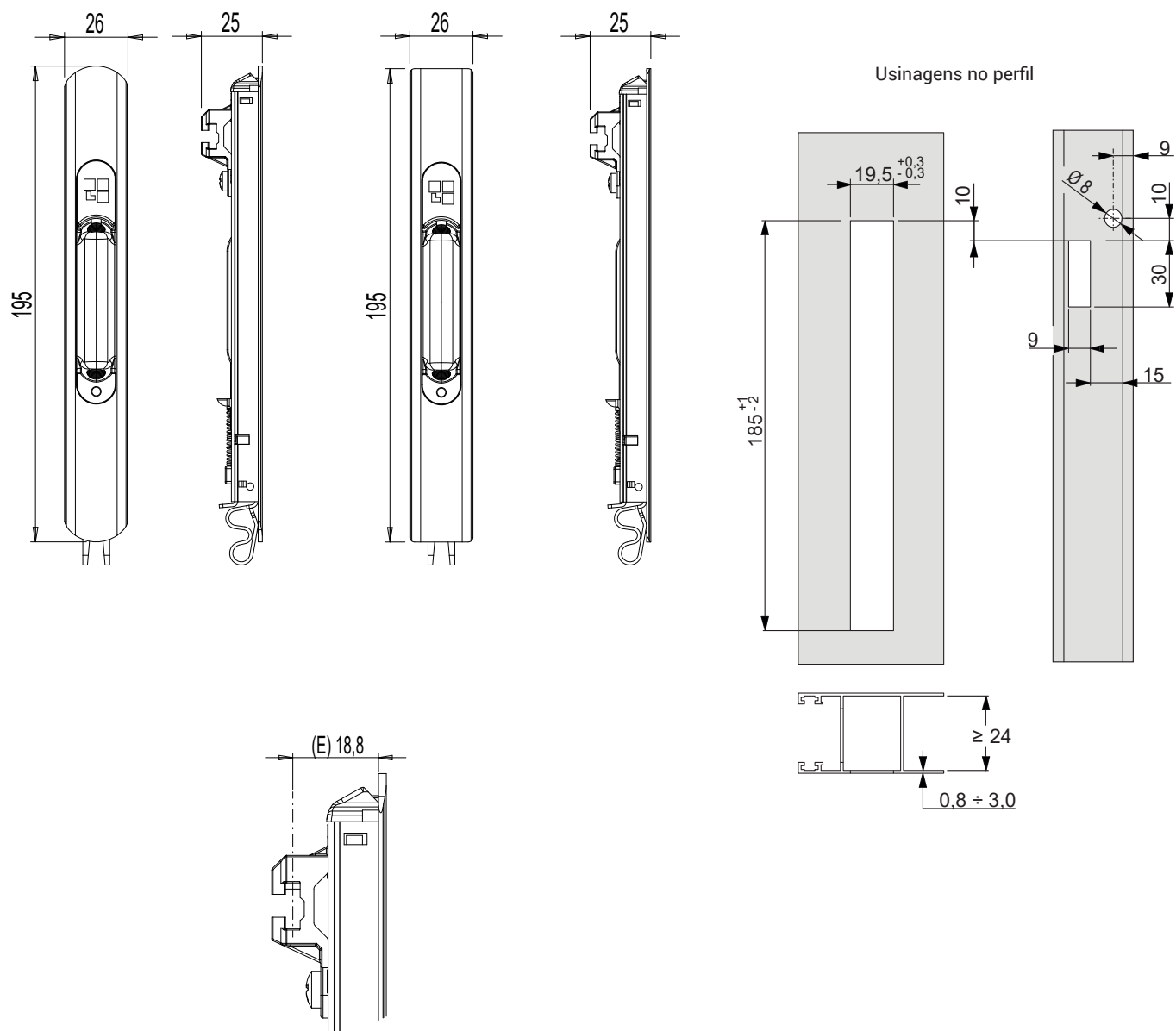
0289401



06008



# PUXADORES CONCHA



Código	Descrição	Desenho	Entrada E [mm]	Mola de fixação	Fechos combinados (Lado interior)	Maçanetas combinadas (Lado exterior)	Base Natural	Anodizado Elox	Pintado	Trend/Ouro Latão	Peças por embalagem
0289401	MAÇANETA BRIO EVO L	Arredondado	18,8	2 dentes (A)	03043 - 03050 - 03064	02966N	X		X		20
06008	MAÇANETA BRIO EVO L	Quadrado	18,8	2 dentes (A)	03043 - 03050 - 03064	02966N	X	X	X	X	20