



MAÇANETA BRIO EVO XL

Funções

Maçaneta de encaixar, reversível, com possibilidade de função manual (para porta) ou automática (para janela, para permitir o fecho lateral de folhas de correr).

Ficha técnica online



Características Técnicas

A maçaneta Brio Evo XL permite o cruzamento e sobreposição das duas folhas e é fixada ao perfil de maneira rápida e precisa, inserindo primeiro a parte inferior da maçaneta no furo e depois pressionando com força na parte superior.

Uma vez definida a melhor posição do LINGUETA (e do fechamento) é bloqueado definitivamente o mesmo através de um parafuso, localizado abaixo da tampa de cobertura.

A característica distintiva da Brio EVO XL é que tem uma profundidade de portagatilhos igual a 24,3 mm (em comparação com os 12,5 mm da versão Brio Evo padrão) que, no caso de perfis de folha particularmente largos, permite reduzir a dobra dupla do gatilho.

O cursor em poliamida tem duas superfícies coloridas em verde e vermelho que alternativamente indicam o estado de folha aberto e folha fechado.

A maçaneta Brio Evo XL tem um sistema antielevação que permite a abertura da janela somente através de movimentação da concha cega em poliamida pela parte interior.

O produto foi configurado de série para realizar a função automática (para janela).

No caso de se desejar com a função manual (para porta) deve-se excluir a mola pré-montada no produto.

A BRIO XL está disponível em dois modelos diferentes: desenho arredondado e quadrado, com mola de fixação bidente.

Materiais

Corpo em alumínio extrudado

Cursor em zamak moldado galvanizado branco

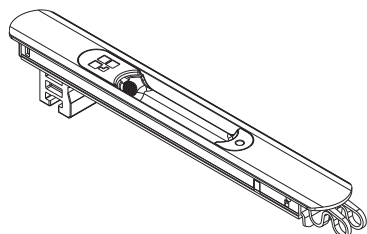
Concha cega de acionamento em poliamida

Parafuso allen em aço inox

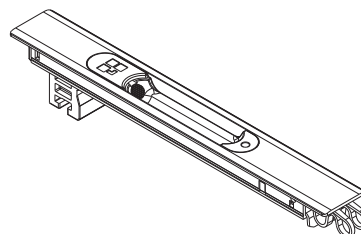
Mola para função automática em aço harmônico

Mola de fixação inferior em aço C70 Geomet

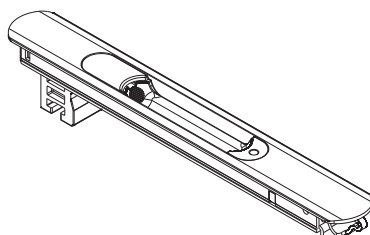
0087302



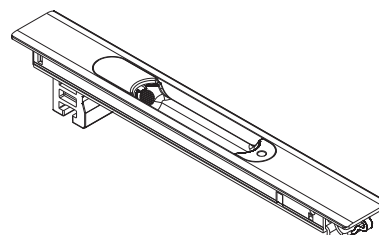
06009



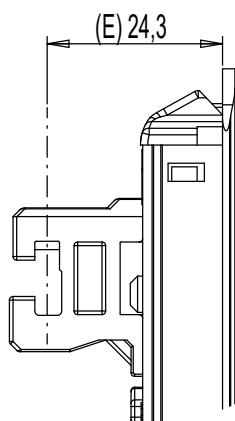
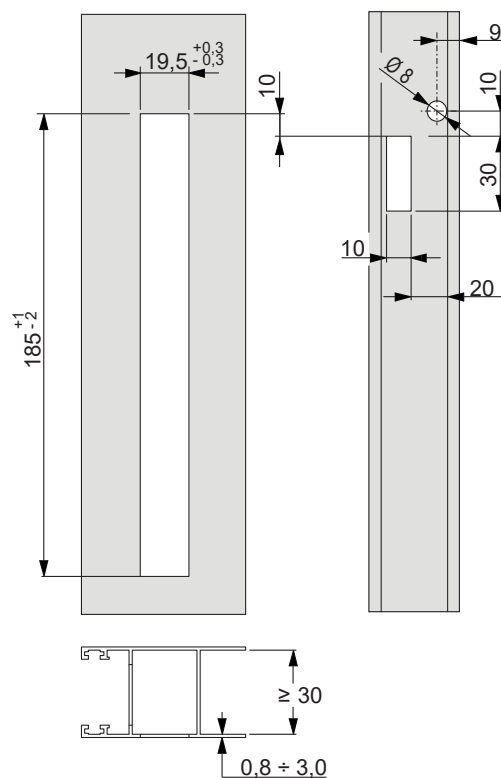
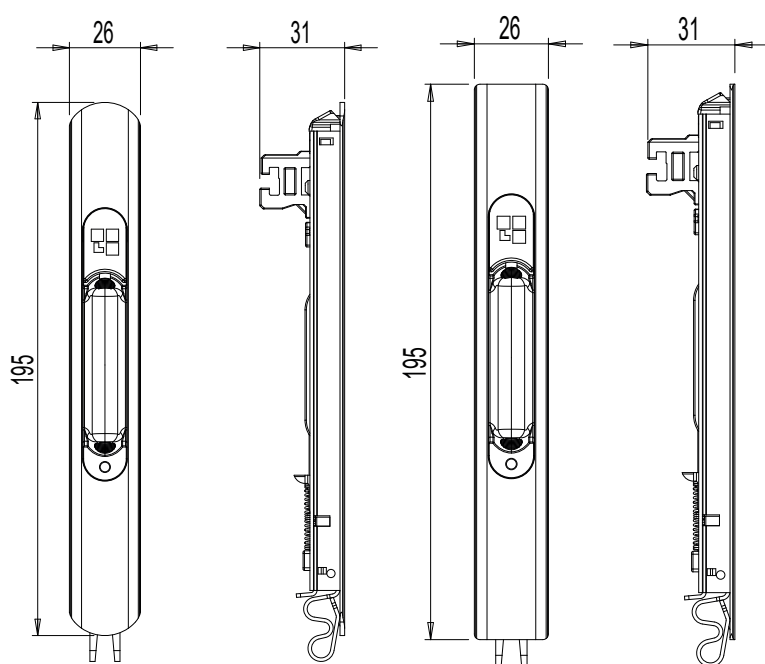
00878



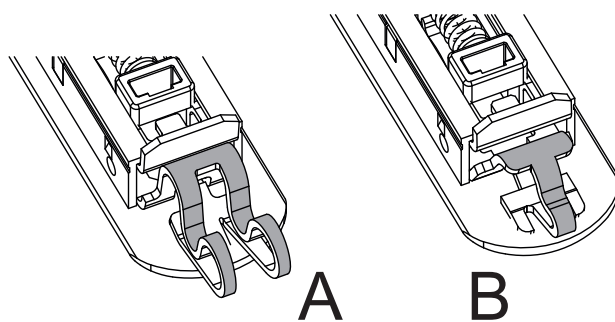
06015



Usinagens no perfil



A: mola de 2 dentes - B: mola de 1 dente



Código	Descrição	Desenho	Entrada E [mm]	Mola de fixação	Fechos combinados (Lado interior)	Maçanetas combinadas (Lado exterior)	Base Natural	Anodizado Elox	Pintado	Trend/Ouro Latão	Peças por embalagem
0087302	BRIO EVO XL	Arredondado	24,3	2 dentes (A)	03043 - 03050 - 03064	02966N - 06014	X		X		20
00878	BRIO EVO XL	Arredondado	24,3	1 dente (B)	03043 - 03050 - 03064	02966N - 06014	X		X		20
06009	BRIO EVO XL	Quadrado	24,3	2 dentes (A)	03043 - 03050 - 03064	02966N - 06014	X		X		20
06015	BRIO EVO XL	Quadrado	24,3	1 dente (B)	03043 - 03050 - 03064	02966N - 06014	X		X		20