



MAÇANETA MASTERPLAST

Funções

Par de maçanetas em poliamida, ambidestras com parada, para aplicação no montante ou na face central da porta.

Ficha técnica online



Características Técnicas

A maçaneta MASTERPLAST é composta por um par de fechos, completamente pré-montados e por um quadro pleno de 8 mm.

O fecho é pré-montado na roseta para a fixação no perfil, na tampa do cobre parafuso e no rotor com mola que permite o funcionamento ambidestro, a parada e o posicionamento horizontal da maçaneta.

O fecho da maçaneta tem a mesma estética da cremona da linha EURO.

O puxador é aplicável nos perfis de 45 a 55 mm de largura sem o corte do quadro.

Materiais

Base, cobertura e fecho em poliamida (cor vermelha/preta)

Rotor em zamak galvanizado

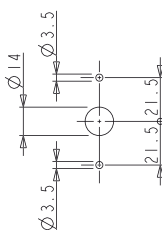
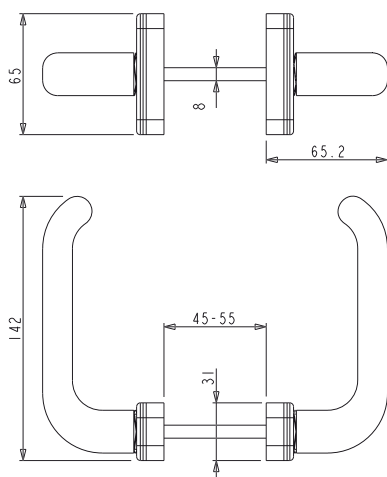
Mola em resina acetálica

Pino quadrado 8x8x110 e parafusos de fixação em aço zincado.

Componentes de fixação

1 Quadro mm. 8x8X110

4 Parafusos auto atarraxantes 4,2X19 corte cruzado zincado



Código	Descrição	Observação	Base Natural	Anodizado Elox	Pintado	Trend/Ouro Latão	Pecas por embalagem
02456	MAÇANETA MASTERPLAST	poliamida preta	X				20