



## PUXADOR PRATIKA

### Funções

Maçaneta de encaixe ambidestra com bloqueio manual e automático, para permitir o fecho lateral e no mesmo tempo, o cruzamento da folha de uma janela ou porta de correr em alumínio.

Ficha técnica online



### Características Técnicas

A conexão pode ser manual e automática.

Basta retirar a mola inutilizada para selecionar a função desejada.

Um parafuso, acessível mesmo com a maçaneta montada, permite um ajuste micrométrico da projeção do LINGUETA do kit de bloqueio.

Depois de definida a precisão adequada de fecho, o parafuso é bloqueado definitivamente.

O cursor tem duas superfícies coloridas em verde e vermelho que indicam alternativamente o estado de aberto e fechado da maçaneta.

A maçaneta PRATIKA utiliza uma fixação frontal extremamente simples através do uso de suporte de placa já pré-montado.

### Materiais

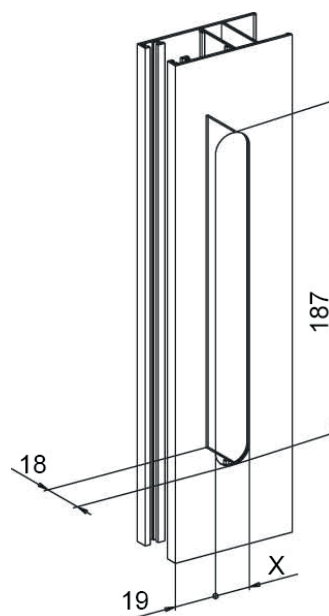
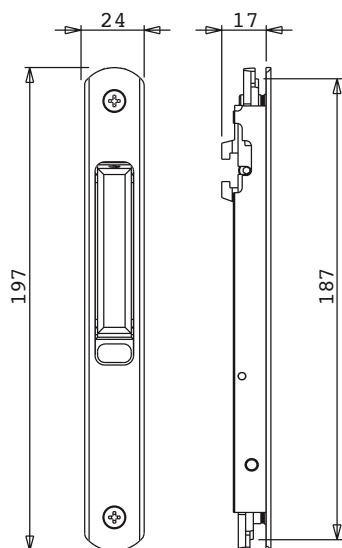
Corpo em alumínio extrudado

Cursor, suporte de placa, componentes internos em zamak fundido.

Parafusos e molas de aço inoxidável

Componentes internos de zamak galvanizado

A cota X varia de acordo com a série de utilização



Código	Descrição	Observação	Base Natural	Anodizado Elox	Pintado	Trend/Ouro Latão	Peças por embalagem
03351	PUXADOR PRATIKA	apenas acabamento pintado	X	X	X	X	20