



## PUXADOR PRATIKA DUO

### Funções

Maçaneta de encaixe PRATIKA, com conexão manual, equipada com uma concha cega externa para permitir o fecho lateral e, ao mesmo tempo, o cruzamento das folhas de uma janela, mas acima de tudo de uma porta de correr em alumínio.

Ficha técnica online



### Características Técnicas

Do lado interno, o bloqueio da folha pode ser inserido ou neutralizado operando diretamente no cursor.

Pelo lado externo, a concha cega tem apenas a função de uma pega melhor no arrasto da folha.

Os dois corpos são conectados e se fixam entre si mediante a utilização de parafusos incluídos permitindo uma fixação sólida no perfil.

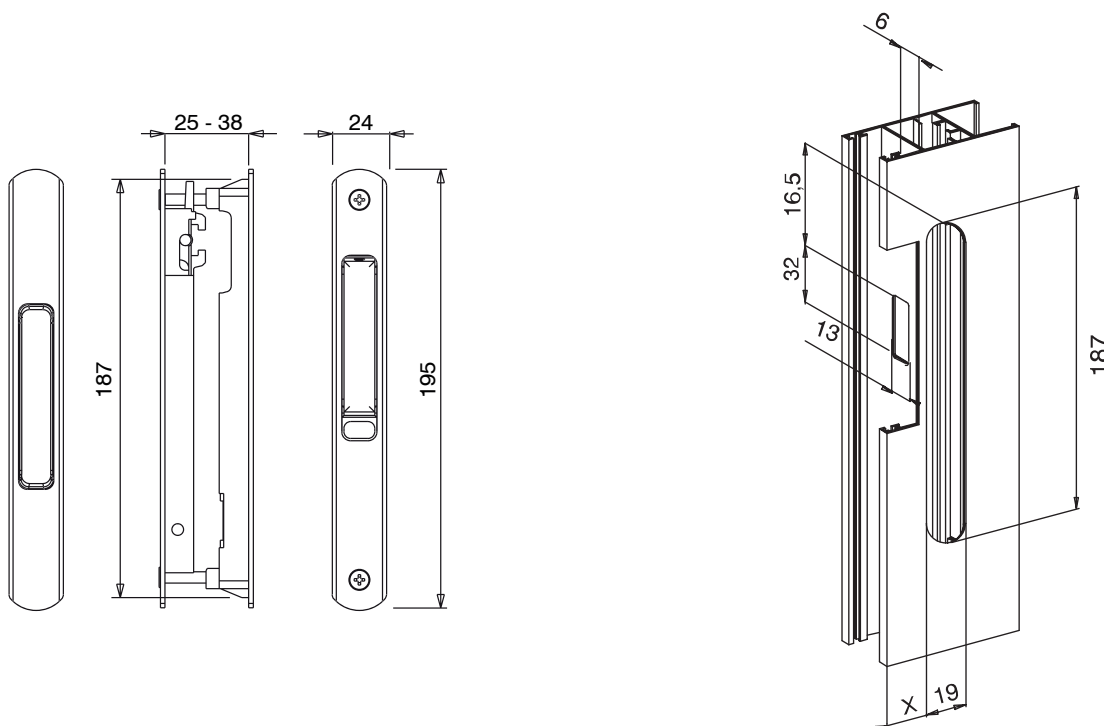
### Materiais

Corpo em alumínio extrudado.

Cursor, suporte de placa, componentes internos em zamak fundido.

Parafusos e mola em aço inoxidável.

A cota X varia de acordo com a série de utilização



Código	Descrição	Observação	Base Natural	Anodizado Elox	Pintado	Trend/Ouro Latão	Peças por embalagem
03353	PUXADOR PRATIKA DUO	apenas acabamento pintado	X	X	X	X	10