

PUXADOR PRATIKA DUO KEY



Funções

Maçaneta de encaixe PRATIKA, com conexão manual, equipada com uma concha cega externa e fecho de segurança com chave para permitir o fecho lateral e, ao mesmo tempo, o cruzamento das folhas de uma janela, mas acima de tudo de uma porta de correr em alumínio.

Ficha técnica online



Características Técnicas

Pelo lado externo, com a chave, se aciona o cursor da maçaneta para abertura ou fechamento da folha.

Do lado interno, o bloqueio da folha pode ser inserido ou neutralizado pelo interior do ambiente operando diretamente no cursor.

Os dois corpos são conectados e se fixam entre si mediante a utilização de parafusos incluídos permitindo uma fixação sólida no perfil.

A fechadura permite um número de combinações adequado e a possibilidade de ter instalações com mesma chave (KA) ou chave mestra (MK).

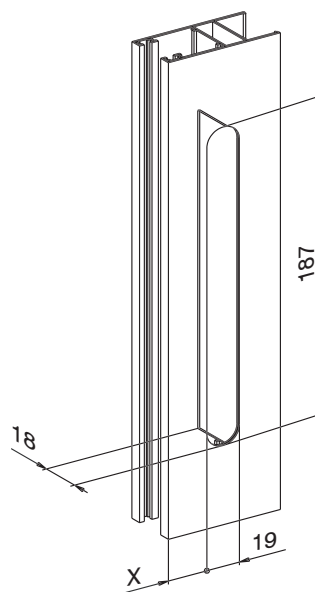
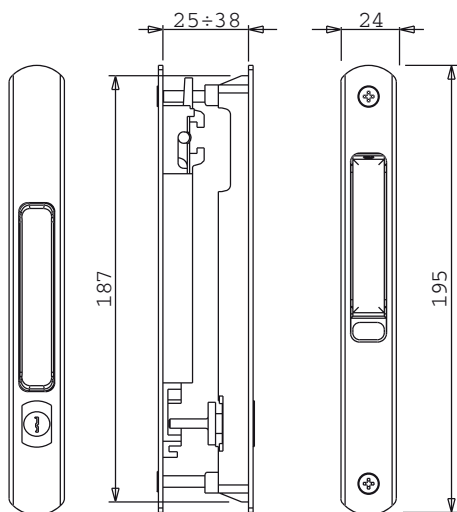
Materiais

Corpo em alumínio extrudado.

Cursor, placa e freio, componentes internos de zamak fundido.

Parafusos e mola em aço inoxidável.

A cota X varia de acordo com a série de utilização



Código	Descrição	Observação	Base Natural	Anodizado Elox	Pintado	Trend/Ouro Latão	Peças por embalagem
03352	MAÇANETA PRATIKA DUO + FECHADURA	apenas acabamento pintado	X	X	X	X	10