

MAÇANETA PRIMA PLUS



Funções

Par de maçanetas de alumínio, reversíveis com batente.

Ficha técnica online



Características Técnicas

O puxador PRIMA PLUS é composto por uma caixa, uma base e um rotor que, no equipamento com uma mola de rechamada, permite o funcionamento ambidestro e o posicionamento horizontal do cabo.

Acesso imediato aos parafusos de fixação, com uma simples rotação da tampa de cobertura da base.

O entre-eixos duplo de perfuração de 43 e 50 mm, garante a aplicação do puxador na maioria dos perfis presentes no mercado. A fixação no perfil é realizada com os parafusos auto-atarraxantes de $\varnothing 4,2 \times 16$ fornecidos no puxador. A base tem 4 furos com entre-eixos de 38 mm para a utilização de parafusos suplementares (não fornecidos) em caso de substituição do puxador.

O rotor do puxador possui uma parada mecânica que protege o fim de curso da mola, impedindo danificar e quebrar, em caso de acionamento incorreto.

O quadrado de 110 mm fornecido permite instalar o puxador em perfis com largura de 78 a 82 mm (sem corte do quadrado).

O puxador é protegido e acabado pelo sistema de envernização GIESSE que garante elevada qualidade das superfícies, uniformidade das cores e forte resistência à abrasão.

Os componentes são pré-tratados para garantir a resistência da esfoliação superficial.

Materiais

Cabo em alumínio moldado (versões pintadas) e zamak (acabamento Trend)

Rotor de expansão e base em zamak galvanizado

Parafuso autoformador de fixação do rotor em aço galvanizado

Cobertura da base em zamak

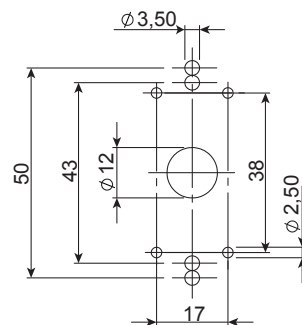
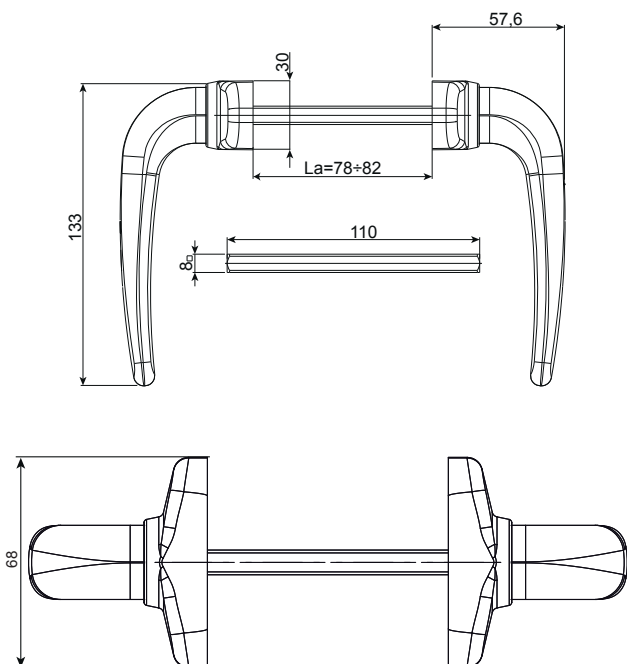
Mola de compressão em aço inoxidável

Mola de chamada em aço

Parafusos de fixação no perfil e pino do quadro

8x8x110 em aço galvanizado

Anilhas de retenção em resina acetálica



Código	Descrição	Observação	Quadro [mm]	La [mm]	Base Natural	Anodizado Elox	Pintado	Trend/Ouro Latão	Peças por embalagem
02792	MAÇANETA PRIMA	par	8x8x110	78-82	X		X	X	10