

PUXADORES DE MOVIMENTAÇÃO EXTERNA



PUXADORES TIPO CONCHA

Funções

Maçaneta de transporte de encaixar para facilitar o movimento do lado externo das folhas de uma janela ou porta de correr.

Ficha técnica online

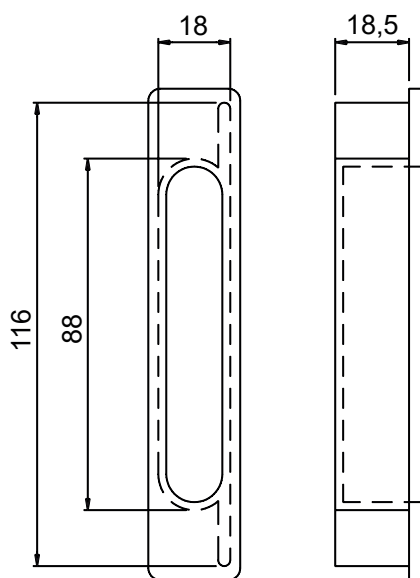


Características Técnicas

É aplicada uma usinagem específica e fixada com 2 parafusos auto atarraxantes que são presos na parede de reforço da maçaneta.

Materiais

Poliamida preta



Código	Descrição	Observação	Base Natural	Anodizado Elox	Pintado	Trend/Ouro Latão	Peças por embalagem
02341	MAÇANETA DE TRANSPORTE DE ENCAIXAR	nylon preto	X				100