

## MAÇANETA DE ENCAIXAR BRIO EVO

### Funções

A concha cega externa de acionador Brio, combinada com uma maçaneta de encaixar Brio EVO e Brio Evo MD, permite ao usuário final movimentar facilmente e sem esforço uma folha de uma porta de correr.

Ficha técnica online

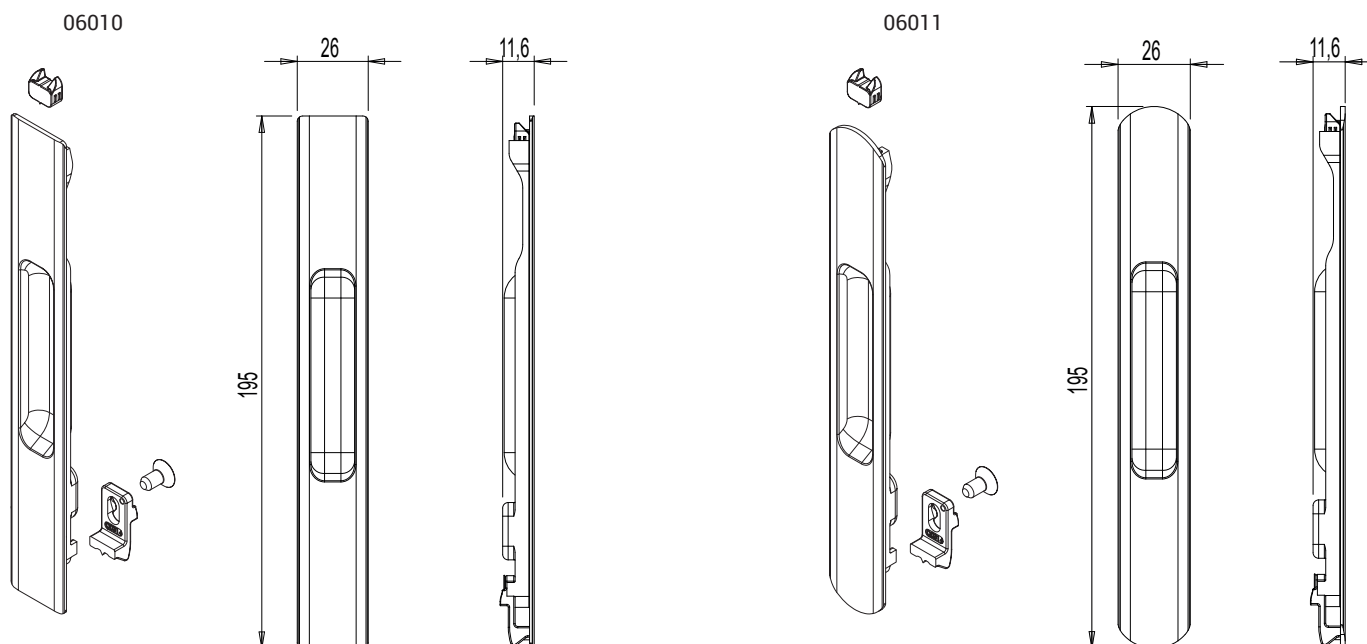


### Características Técnicas

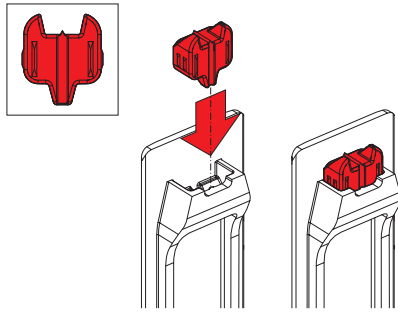
O cursor de movimentação externo Brio permite uma fácil movimentação de uma porta deslizante da parte externa da esquadria. Utilizando este artigo, o folha principal e secundário podem ser sobrepostos. É combinada sempre com uma maçaneta de encaixar Brio EVO e Brio EVO MD. Largura do perfil da folha: mín. 25 mm, máx. sem limites. A aplicação é rápida, precisa e fácil. É necessário fazer dois furos (187x19,5 mm) perfeitamente alinhados e iguais no montante da folha.

### Materiais

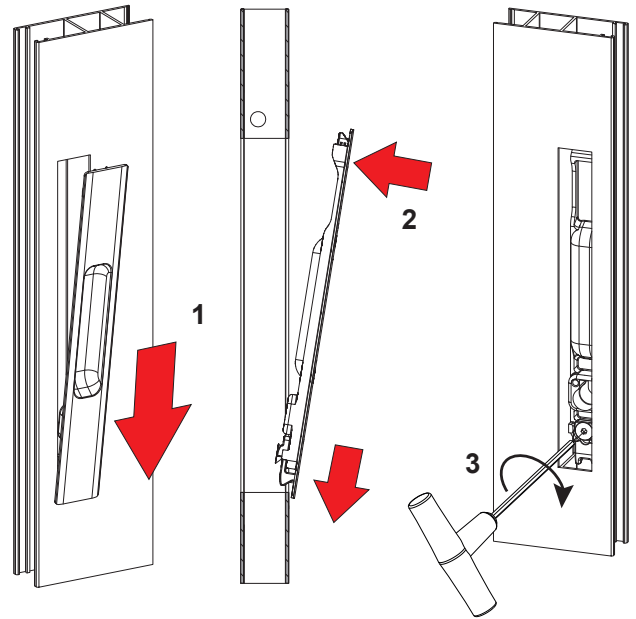
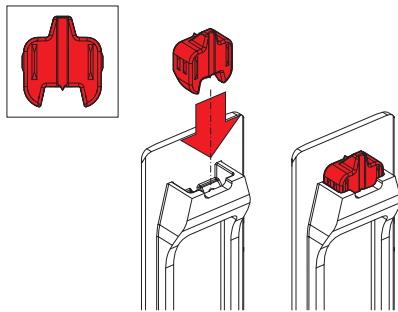
Corpo em zamak moldada  
Forquilha superior e inferior em zamak galvanizado branco  
Parafuso de fixação inferior TSE M5x8 em aço inoxidável



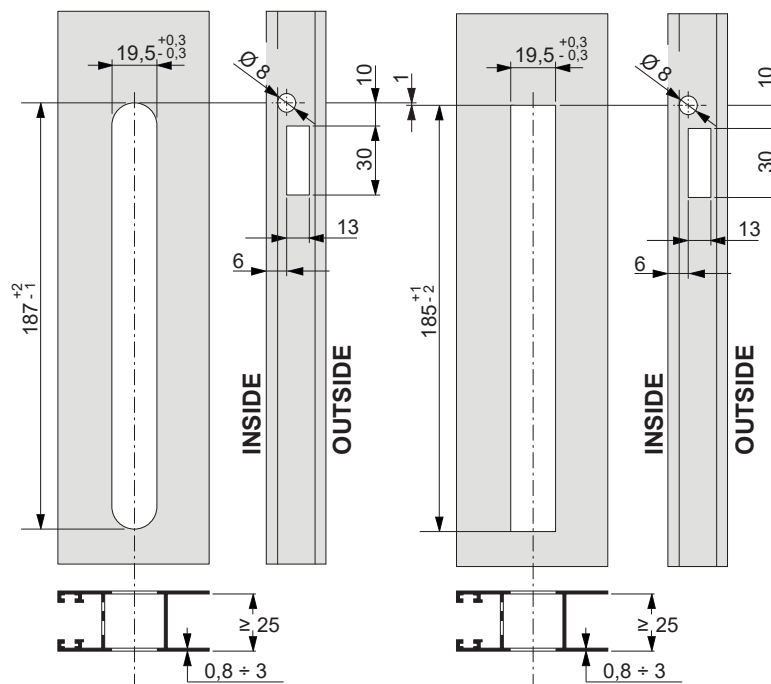
Bloqueio com 2 dentes



Bloqueio com 1 dente



Usinagens no perfil



| Código | Descrição                                    | Desenho     | Fechos combinados (Lado interior) | Maçanetas combinadas                            | Base Natural | Anodizado Elox | Pintado | Trend/Ouro Latão | Peças por embalagem |
|--------|--|-------------|-----------------------------------|---|--------------|----------------|---------|------------------|---------------------|
| 06010  | CONCHA CEGA EXTERNA DE ACIONADOR QUADRADA    | Quadrado    | 03050                             | 06004 - 06008 - 06009 - 06006 - 06005           | X            |                | X       |                  | 5                   |
| 06011  | CONCHA CEGA EXTERNA DE ACIONADOR ARREDONDADA | Arredondado | 03064 - 03034                     | 0299202 - 0298201 - 0289401 - 0298201 - 0087302 | X            |                | X       |                  | 5                   |