



PUXADORES BRIO KEY COM BRIO EVO

Funções

Maçaneta de encaixar Brio Evo, com engate por pressão, combinada com uma maçaneta externa com fechadura de segurança com chave que permitirá o fecho lateral das folhas de uma porta de correr em alumínio.

Ficha técnica online



Características Técnicas

Do lado exterior, rodando a chave, se aciona o cursor da maçaneta de encaixar colocada no lado interior para a abertura ou fechamento da folha. Do lado interior, o bloqueio da folha pode ser realizado operando diretamente no cursor. O artigo prevê uma fechadura tipo chave diferente (KD), mediante solicitação é possível ter o produto na mesma versão mesma chave (KA).

Largura do perfil da folha: mín. 25 mm, máx. 47 mm.

A aplicação é rápida, precisa e fácil.

É necessário fazer dois furos (187x19,5 mm) perfeitamente alinhados e iguais no montante da folha.

Materiais

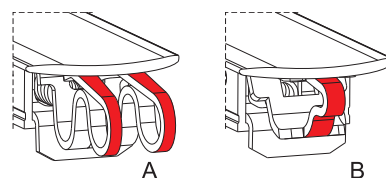
Maçaneta de encaixar - lado interior:

- Corpo em alumínio extrudado
- Cursor em zamak fundido galvanizado branco
- Concha cega de nylon
- Parafuso sem cabeça em aço inox
- Mola para função automática em aço zincado branco

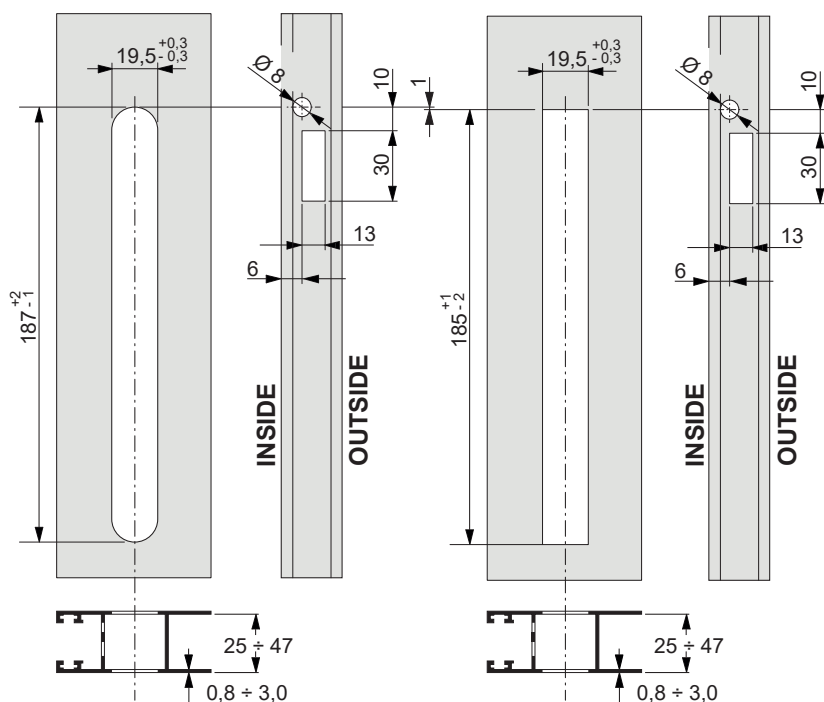
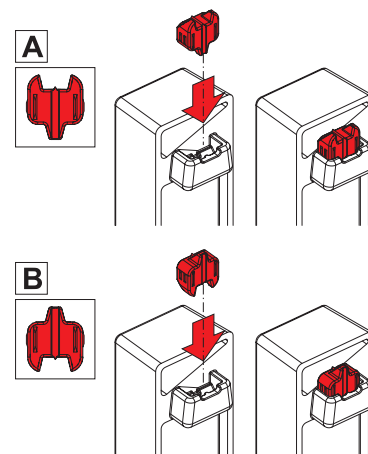
Maçaneta exterior com chave - lado exterior:

- Corpo em zamak fundido
- Garfo superior e inferior em zamak galvanizado branco
- Parafuso de fixação inferior TSE M5x10 em aço inoxidável
- Cilindro em latão niquelado

A: mola de 2 dentes - B: mola de 1 dente

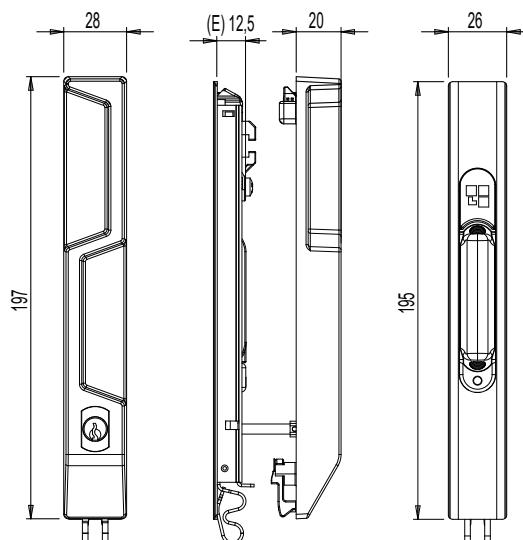
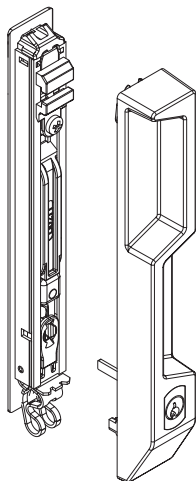


Preparação da maçaneta - A: 2 dentes - B: 1 dente

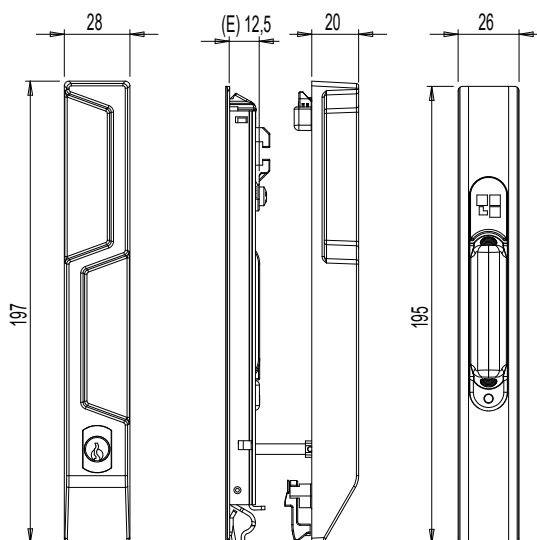
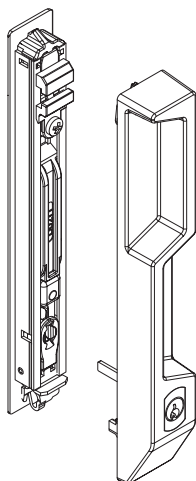


PUXADORES CONCHA

06037



06052



Código	Descrição	Entrada E [mm]	Desenho	Mola de fixação	Base Natural	Anodizado Elox	Pintado	Trend/Ouro Latão	Peças por embalagem
06037	BRIO EVO COM MAÇANETA EXTERIOR KEY QUADRADA	12,5	Quadrado	2 dentes (A)	X		X		5
06052	BRIO EVO MD COM MAÇANETA EXTERIOR KEY QUADRADA	12,5	Quadrado	1 dente (B)	X		X		5