

PUXADORES DE LATÃO



Funções

Fecho tubular reto em bronze para aplicar em portas de alumínio.

Ficha técnica online



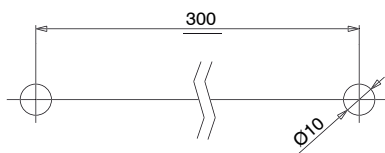
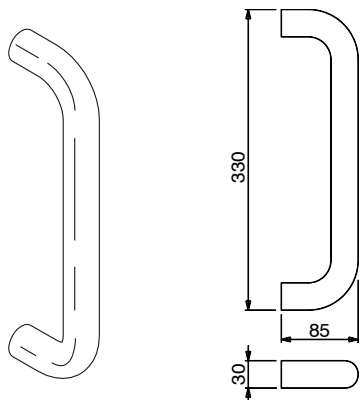
Características Técnicas

Fecho tubular em bronze de elevada espessura com pintura eletrostática de forte espessura, com cozimento a 150°. O fecho é fixado com os bloqueios adequados cód. 02668 – 02669 – 02670 em função da usinagem na porta ou do número de fechos a aplicar (único ou dupla). A fixação das conexões ocorre através de colunas para aplicação externa ou através de parafusos para aplicação interna. O fecho pode ser montado sucessivamente no canto inserindo apenas duas colunas, evitando qualquer dano no transporte ou no funcionamento da porta. Junto com o fecho são fornecidos dois parafusos para a fixação.

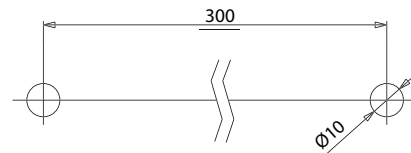
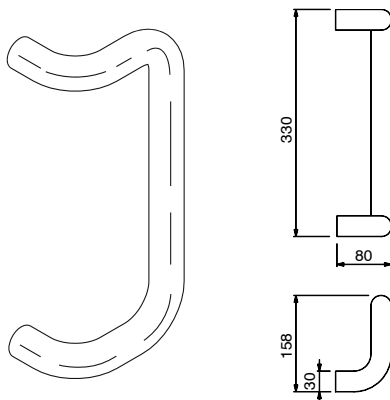
Materiais

Puxador em latão
Parafuso em aço zincado

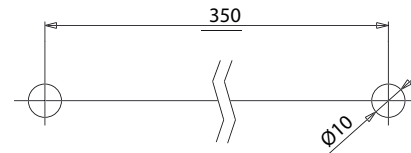
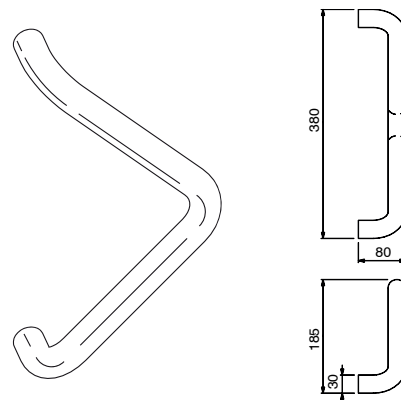
Fecho reto em bronze



Fecho de dupla curva bronze



Fecho tipo cotovelo em latão



Código	Descrição	Distância da furação [mm]	Base Natural	Anodizado Elox	Pintado	Trend/Ouro Latão	Peças por embalagem
02609	FECHO BIKE RETO em bronze	300			X	X	2
02610	FECHO BIKE DUPLA CURVA em bronze	300			X	X	2
02611	FECHO BIKE TIPO COTOVELO em bronze	350			X	X	2