

MARTELINA ASIA GS3000-300

Funções

Martelinas para sistema elevatório de correr GS3000-300.

Ficha técnica online



Características técnicas

Martelinas de fecho longo para elevação de correr com estética ASIA, para realizar folhas de até 400 kg.
Pino quadrado de 10 mm.
Distância de fixação de 80 mm.
Disponíveis na versão única com e sem chave e na versão dupla com chave.
Compatíveis com haste de comando com entrada de 27,5 e 37,5 mm.
Equipado nas conchas cegas do acionador com distância de 80 mm.

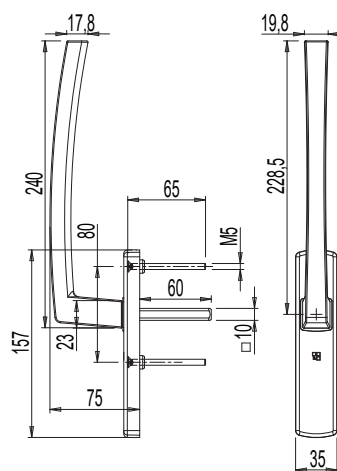
Materiais

Fecho e tampa em alumínio
Caixa em zamak
Rotor em aço zincado
Anel de cobertura em resina acetálica
Pino quadrado em aço zincado
Parafusos de fixação em aço galvanizado

Martelina ASIA L240 -I80



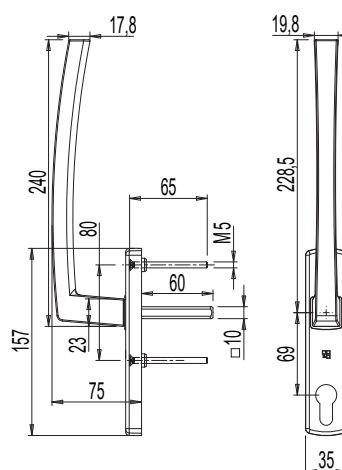
Dimensões da martelina ASIA L240 -I80



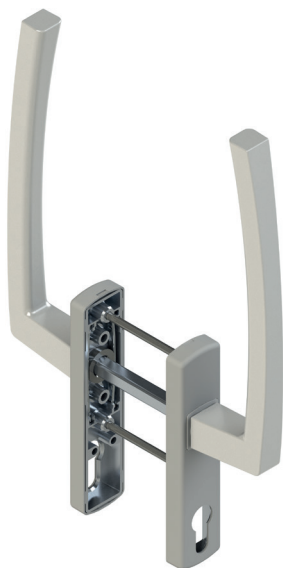
Martelina ASIA L240 KEY-I80



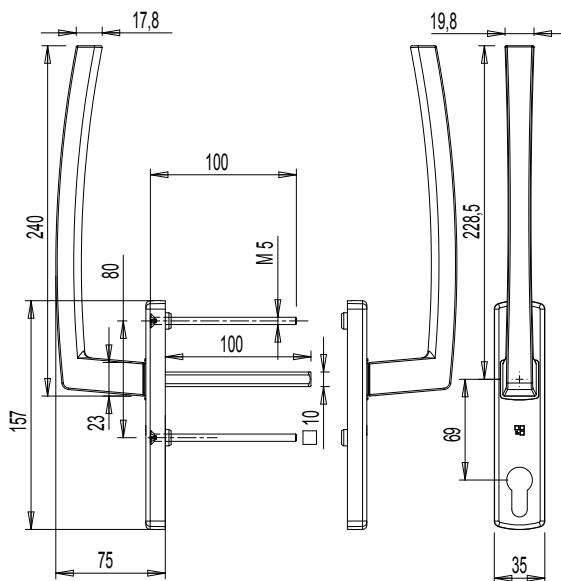
Dimensões da martelina ASIA L240 KEY -I80



MARTELINA ASIA L240 CP-180 KEY



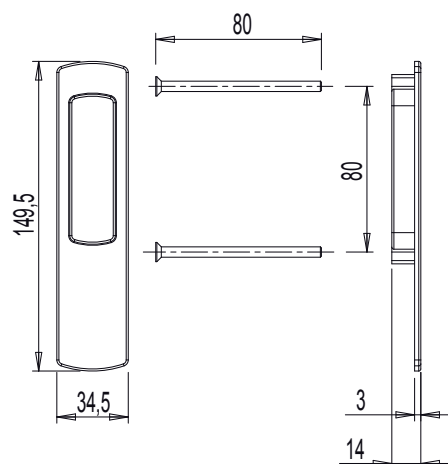
Dimensões da martelina ASIA L240 KEY CP -180



Concha cega do acionador



Dimensões da concha cega do acionador



Código	Descrição	Distância (I)	Comprimento do fecho (L)	Compatível com haste de comando	Base Natural	Anodizado Elox	Pintado	Trend/Ouro Latão	Pecas por embalagem
0244601	MARTELINA ASIA L240-180 GS3000	80 mm	240 mm	E = 27,5mm/E = 37,5mm	X	X	X	X	1
0244701	MARTELINA ASIA L240 KEY-180 GS3000	80 mm	240 mm	E = 27,5mm/E = 37,5mm	X	X	X	X	1
0244801	MARTELINA ASIA L240-180 KEY GS3000 (PAR)	80 mm	240 mm	E = 27,5mm/E = 37,5mm	X	X	X	X	1
0799501	CONCHA CEGA DO ACIONADOR	80 mm	-	E = 27,5mm/E = 37,5mm	X		X	X	5