



## MARTELINA BAS

### Funções

A martelina Bas é um produto adequado para movimentar mecanismos com rotores prontos para serem acionados por um pino quadrado de 7 mm, por exemplo, o multiponto Champion Plus ou as movimentações internas M90 ou M180.

Ficha técnica online

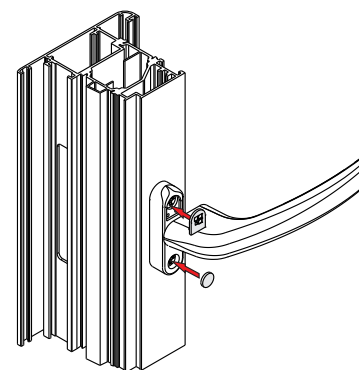
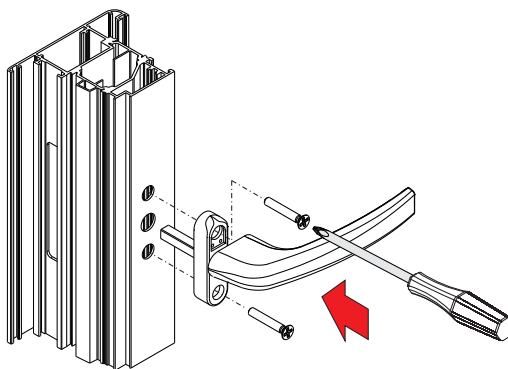
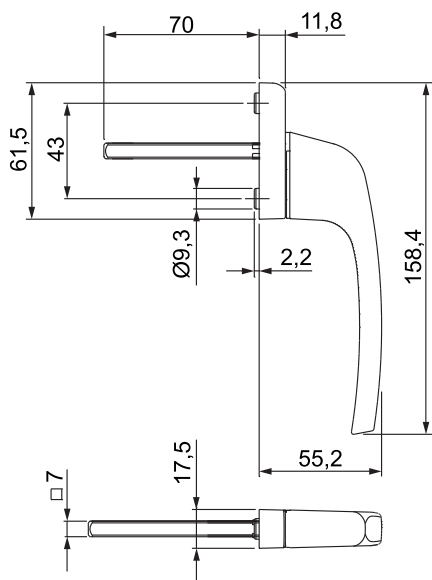


### Características Técnicas

A martelina Bas acha natural aplicar em janelas com abertura externa onde é solicitado que a largura da roseta da martelina seja particularmente contida. Neste produto, a roseta resulta ter apenas 17,5 mm. O pino quadrado de comprimento 70 mm permite aplicar o produto em janelas com abertura externa cuja movimentação resulta muito longe da martelina (localizada no lado interno). A distância de fixação do produto no mecanismo é de 43 mm, comum para a maior parte dos mecanismos com rotor para quadro de 7 mm.

### Materiais

Fecho em alumínio, roseta em zamak  
Mola de pressão em aço para molas  
Roda de retenção e pino quadrado em aço zincado  
Tampas em poliamida



Código	Descrição	Seção do perfil	Observação	Base Natural	Anodizado Elox	Pintado	Trend/Ouro Latão	Peças por embalagem
02491	MARTELINA BAS	C001-C016-P002				X		5