



MARTELINA GAIA DESLOCADA

Funções

Martelina em versão direita ou esquerda para o acionamento de sistemas de fechamento GIESSE com folha, abre e tomba, de correr e projetar através da movimentação interna.

Ficha técnica online



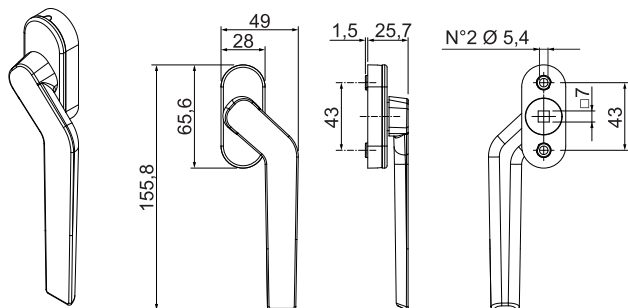
Características Técnicas

A martelina Gaia é fornecida sem pino e parafusos de fixação, a encomendar separadamente de acordo com as dimensões do perfil (ver tabela). Inclui um posicionador para a parada da rotação a 90° e 180°.

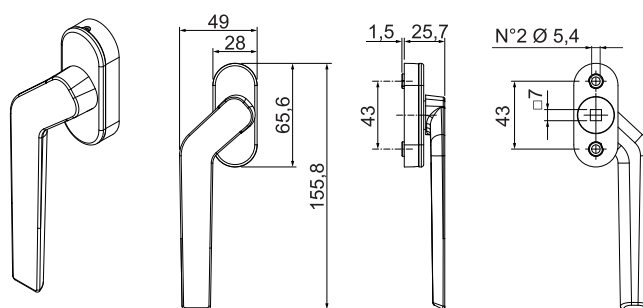
Materiais

Cabo e caixa em alumínio

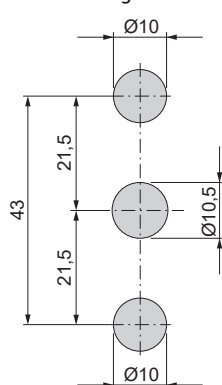
009881



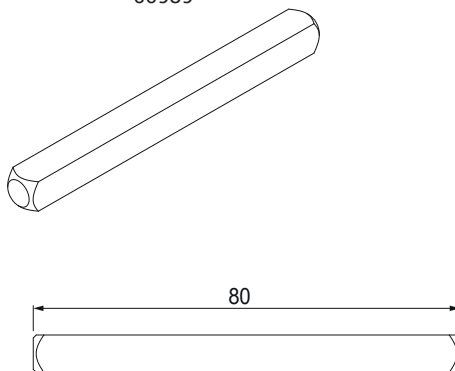
009882



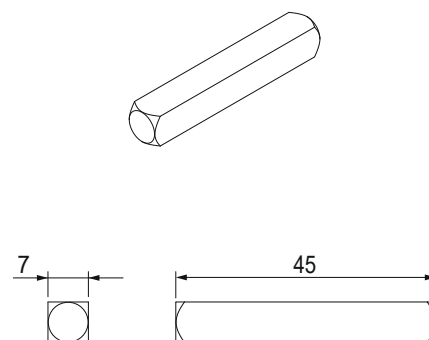
Usinagens



00989



00990



Código	Descrição	Versão	Torre antirrotação da caixa	Base Natural	Anodizado Elox	Pintado	Trend/Ouro Latão	Peças por embalagem
009881	MARTELINA GAIA DESLOCADA	Direita	Sim			X		40
009882	MARTELINA GAIA DESLOCADA	Esquerda	Sim			X		40

Código	Descrição	Quadro L (mm)	Base Natural	Anodizado Elox	Pintado	Trend/Ouro Latão	Peças por embalagem
00989	PINO QUADRADO MARTELINA	80	X				300
00990	PINO QUADRADO MARTELINA	45	X				500