

## MARTELINA KORA

### Funções

Manípulo para sistema oscilo batente GS1000 com comando manual.

### Características técnicas

Manípulo cabo longo para oscilo batente com comando manual versão ML e HL.

Pino quadrado de 10/7 mm.

Distância de fixação de 43 mm.

Acionamento com disparo 0°-90°-180°.

Equipado nas movimentações para oscilo batente.

### Materiais

Fecho e tampa em alumínio

Caixa em zamak

Rotor em aço zincado

Anel de cobertura em resina acetálica

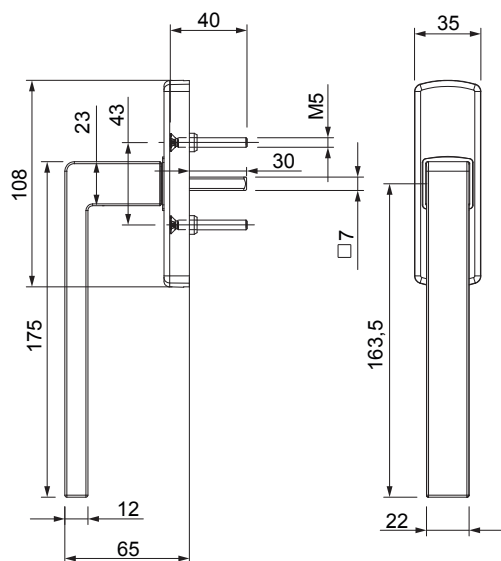
Pino quadrado de 10/7 mm em aço zincado

Parafuso autofurador de fixação do rotor em aço galvanizado

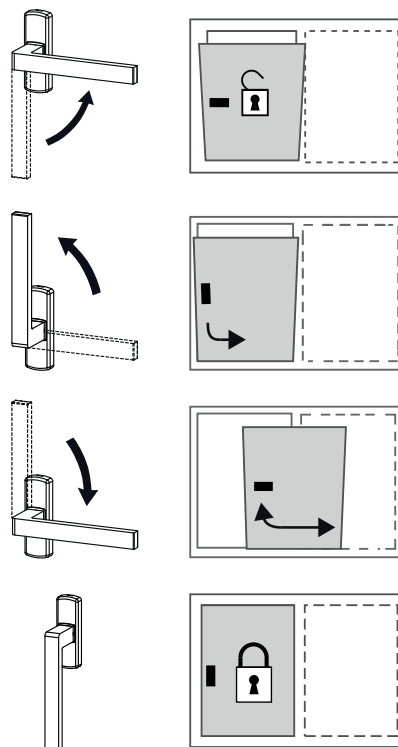
Parafusos de fixação em aço galvanizado



Dimensões



Esquema de acionamento



Código	Descrição	Distância (l)	Comprimento do fecho (L)	Compatível com movimentações	GS1000-ML	GS1000-HL	GS-1000-HD100	GS-1000-HD160	GS-1000-HD200	Base Natural	Anodizado Elox	Pintado	Trend/Ouro Latão	Peças por embalagem
0246601	MANÍPULO KORA L175 GS1000	43 mm	175 mm	09751-09752-01062	X	X	-	-	-	X	X	X	X	5

## MARTELINA KORA

### Funções

Manípulo para sistema oscilo batente GS1000 com comando manual.

### Características técnicas

Manípulo cabo longo para oscilo batente com comando manual versão ML e HL.

Pino quadrado de 10/7 mm.

Distância de fixação de 43 mm.

Acionamento com disparo 0°-90°-180°.

Equipado nas movimentações para oscilo batente.

### Materiais

Fecho e tampa em alumínio

Caixa em zamak

Rotor em aço zincado

Anel de cobertura em resina acetálica

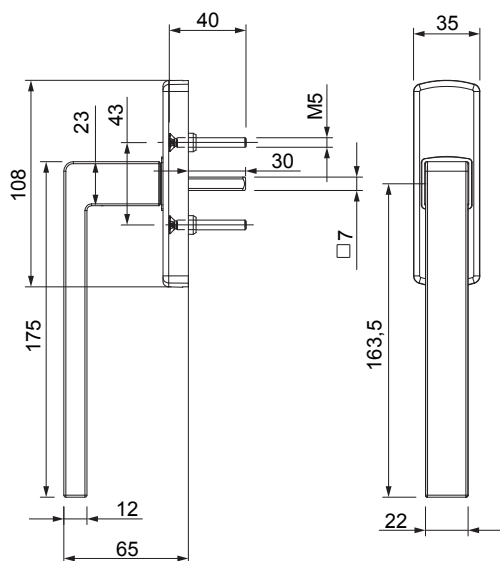
Pino quadrado de 10/7 mm em aço zincado

Parafuso autofurador de fixação do rotor em aço galvanizado

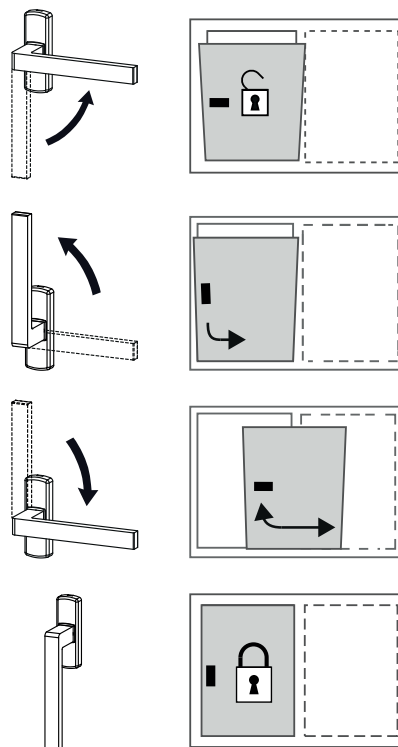
Parafusos de fixação em aço galvanizado



Dimensões



Esquema de acionamento



Código	Descrição	Distância (l)	Comprimento do fecho (L)	Compatível com movimentações	GS1000-ML	GS1000-HL	GS-1000-HD100	GS-1000-HD160	GS-1000-HD200	Base Natural	Anodizado Elox	Pintado	Trend/Ouro Latão	Peças por embalagem
0246601	MANÍPULO KORA L175 GS1000	43 mm	175 mm	09751-09752-01062	X	X	-	-	-	X	X	X	X	5