

MANÍPULO PRIMA PLUS



Funções

Martelina ambidestra para o acionamento dos sistemas de fechamento GIESSE de Folha e Abre e Tomba através das movimentações M90 e M180.

Ficha técnica online



Características Técnicas

O cabo em alumínio moldado é harmonizado esteticamente com a linha de cremona Prima.

Tem posicionadores para a parada da rotação a 90° e 180° e dispõe de um pino quadrado para a transmissão do movimento com peça de 7 mm e comprimento de 45 mm.

Disponível na versão única e dupla.

Materiais

Manípulo em alumínio injetado

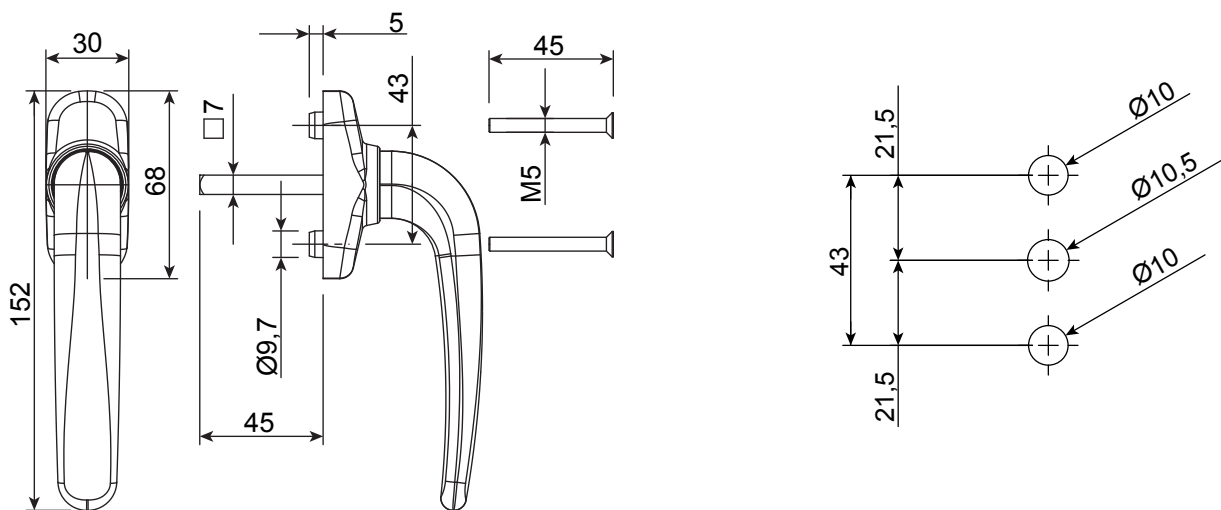
Rotor em zamak galvanizado

Cobertura em alumínio injetado

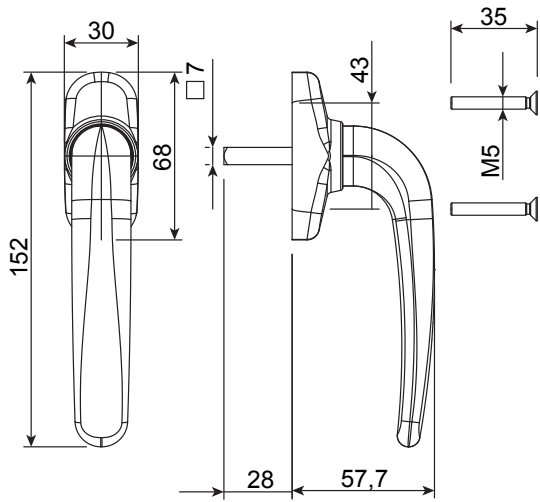
Anilha em resina plástica

Quadro e parafusos em aço galvanizado

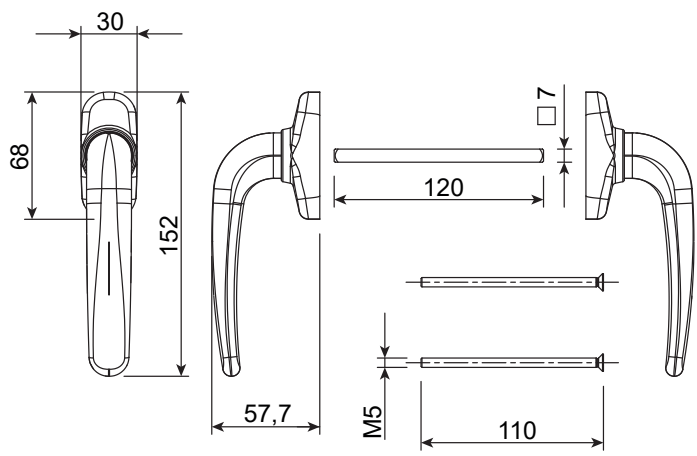
Cód. 02476



Cód. 02762



Cód. 02763



Código	Descrição	Versão	Quadro L (mm)	Torre antirrotação da caixa	Seção do perfil	Manípulo 0°	Manípulo 90°	Manípulo 180°	Base Natural	Anodizado Elox	Pintado	Trend/Ouro Latão	Peças por embalagem
02476	MANÍPULO PRIMA PLUS	Única	45	Sim	C001	fechado	aberto	Tombar	X		X	X	10
02762	MANÍPULO PRIMA PLUS	Única	27	Não	C001-C002-C003-C004-C005-C006-C-007-C009-C010-C011-C012-C013-C-014-C015-C016-C017-P001-P002-P-003-P004-P005-P006-P007-P008-P-009-P010	fechado	aberto	Tombar	X		X	X	5
02763	MANÍPULO PRIMA PLUS	Duplo	26-46	Não	-	fechado	aberto	-	X		X	X	5