

MECANISMOS DE FECHAMENTO CHIC 3D 130 ERRE

Funções

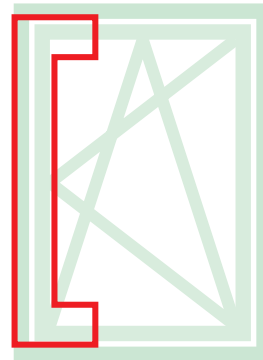
Mecanismos de fechamento por Janela abre e tomba para cremonas, martelina e martelina SUPRA 7, disponíveis na versão Base e Logica.

Materiais

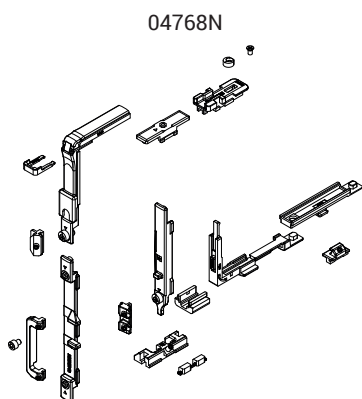
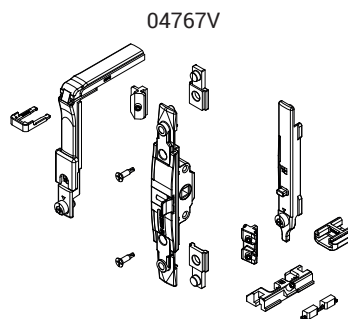
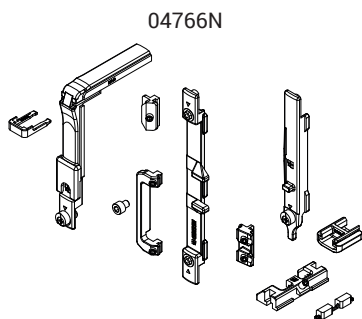
Reenvio, movimentação, pino de movimentação e encontros em zamak com acabamento GS Silver Plus (até 500 horas de resistência à corrosão).

Parafusos e parafusos em aço inoxidável.

Calço em poliamida.



Ficha técnica online



Código	Descrição	Seção do perfil	Mecanismo	Versão	Base Natural	Anodizado Elox	Pintado	Trend/Ouro Latão	Peças por embalagem
04766N	MECANISMO DE FECHO FOLHA A/T	C007	Cremona	-	X				10
04767V	MECANISMO DE FECHO FOLHA A/T M180	C007	Manípulo	-	X				10
04768N	MECANISMO DE FECHAMENTO A/T LOGICA	C007	Cremona	Logica	X				10