

**MECANISMOS DE FECHAMENTO CLASSIC 3D 80**

**Funções**

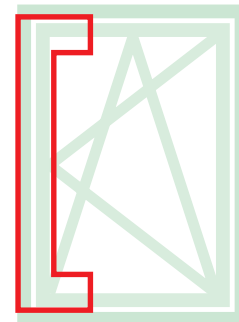
Mecanismos de fechamento com folha Batente para cremona ou manípulo, disponíveis na versão Base e Logica.

**Materiais**

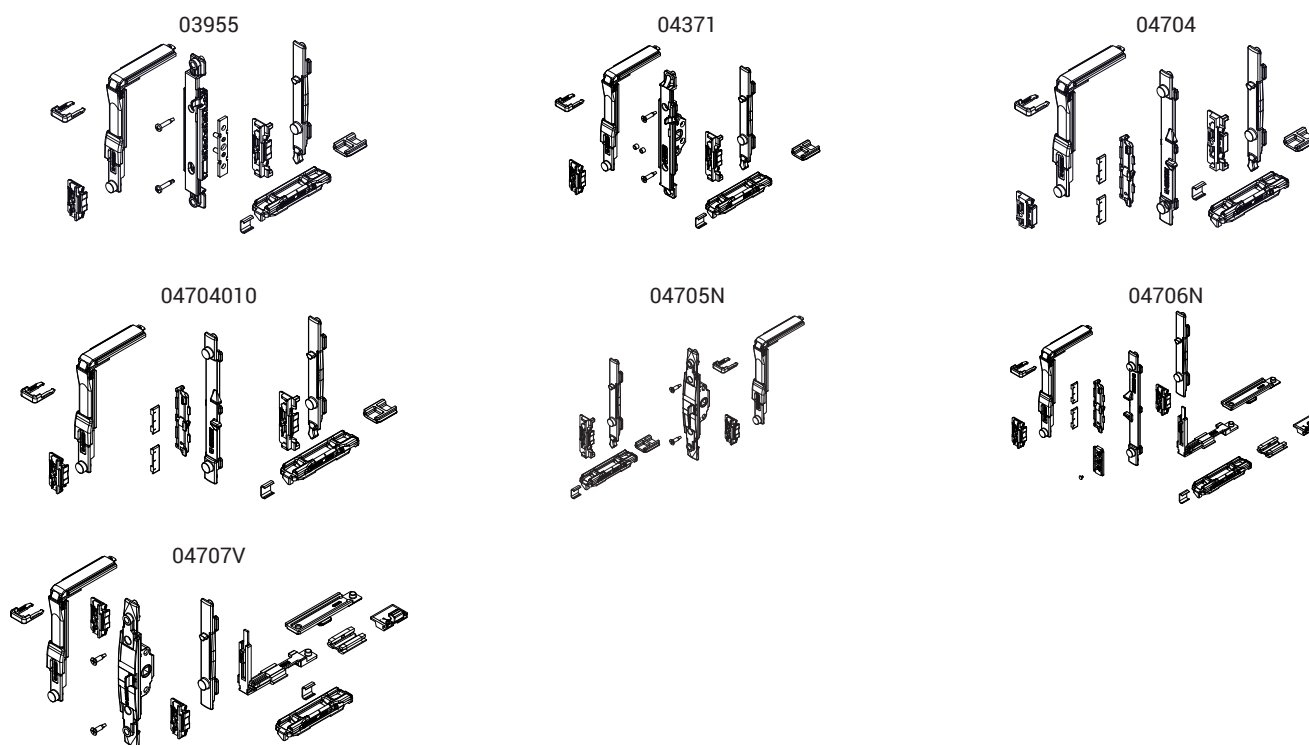
Reenvio, movimentação, pino de movimentação e encontros em zamak com acabamento GS Silver Plus (até 500 horas de resistência à corrosão).

Parafusos e parafusos em aço inoxidável.

Calço em poliamida.



Ficha técnica online



Código	Descrição	Seção do perfil	Mecanismo	Versão	Base Natural	Anodizado Elox	Pintado	Trend/Ouro Latão	Peças por embalagem
03955	NP SUPRA - MECANISMO ABRE TOMBA	C001-C002-C003-C005-C006-C013-C-014-C015-C017	NP Supra	-	X				10
04371	MECANISMO DE FECHAMENTO A/R MOVIMENTAÇÃO M 180	consulte aplicação	Manípulo	-	X				10
04704	MECANISMO DE FECHO FOLHA A/T	C001-C002-C003-C005-C006-C013-C-014-C015-C016-C017	Cremona	-	X				10
04704010	MECANISMO DE FECHO FOLHA A/T	C001-C003	Cremona	-	X				10
04705N	MECANISMO DE FECHO FOLHA A/T M180	C001-C002-C003-C005-C006-C013-C-014-C015-C016-C017	Manípulo	-	X				10
04706N	MECANISMO DE FECHAMENTO A/T LOGICA	C001-C002-C003-C005-C006-C013-C-014-C015-C016-C017	Cremona	Logica	X				10
04707V	MECANISMO DE FECHO FOLHA A/T LOGICA	C001-C002-C003-C005-C006-C013-C-014-C015-C016-C017	Manípulo	Logica	X				10