

MECANISMOS DE FECHAMENTO CLASSIC 3D 80 INDUSTRIAL

Funções

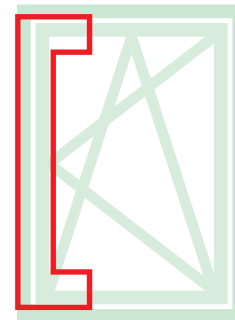
Mecanismos de fechamento com folha Batente para cremona ou manípulo, disponíveis na versão Base e Logica.

Materiais

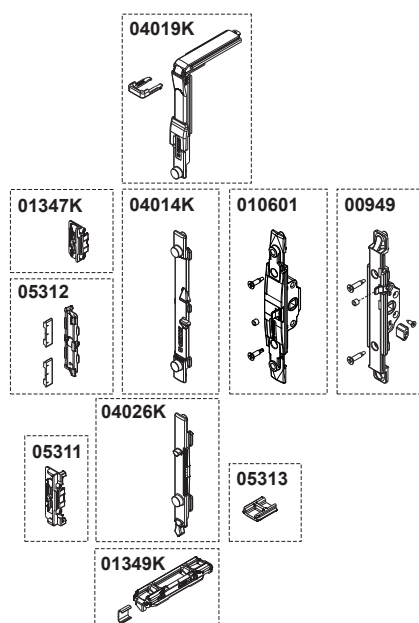
Reenvio, movimentação, pino de movimentação e encontros em zamak com acabamento GS Silver Plus (até 500 horas de resistência à corrosão).

Parafusos e parafusos em aço inoxidável.

Calço em poliamida.



Ficha técnica online



Código	Descrição	Seção do perfil	Base Natural	Anodizado Elox	Pintado	Trend/Ouro Latão	Peças por embalagem
00949	MOVIMENT. MONODIRECIONAL M180	C001-C002-C003-C004-C005-C006-C-012-C013-C014-C015-C016-C017	X				10
0106101	MOVIMENTAÇÃO MONODIRECIONAL	C001-C002-C003-C004-C005-C006-C-012-C013-C014-C015-C016-C017	X				10
01347K	CONTRA FECHO SIMPLES REGULAVEL	C001-C002-C003-C005-C011-C-013-C014-C015-C016-C017-P001-P-002-P004-P005-P006-P008-P009	X				200
01349K	ENCONTRO DUPLO EM ZAMAK	C001-C002-C003-C004-C006-C011-C-010-C011-C013-C014-C015	X				100
04014K	MOVIMENTAÇÃO A/T FUTURA	C001-C002-C003-C004-C005-C006-C-013-C014-C015-C016-C017	X				10
04019K	TRANSMISSÃO ANGULAR Canal 15/20 FUTURA	C001-C002-C003-C005-C006-C013-C-014-C015-C016-C017	X				10
04026K	pino A/T FUTURA	C001-C002-C003-C005-C006-C013-C-014-C015-C017	X				10
05311	ABRE E TOMBA - ENCONTRO ANTIQUEDA	C001-C002-C004-C005-C006-C013-C-014-C015-C016-C017	X				50
05312	ABRE E TOMBA - ENCONTRO FALSA MANOBRA	C001-C002-C004-C005-C006-C013-C-014-C015-C016-C017	X				50
05313	LEVANTA-FOLHA	C001-C002-C004-C005-C006-C013-C-014-C015-C016-C017	X				50