

MECANISMOS OS OPERATOR



Funções

Mecanismo ambidestro que movimenta a folha de uma janela Top ou GIRO EXTERNO em alumínio, realizando 2 pontos de fecho na janela.

Ficha técnica online



Características Técnicas

O mecanismo está disponível em duas versões:

- standard (dimensões do mecanismo de 725 mm)
- reduzido para folhas pequenas (dimensão do mecanismo de 466,5 mm)

disponível na esquerda e direita.

Em caso de janelas GIRO EXTERNO particularmente altas ou janelas Maxim-ar muito largas, é possível conectar ambos os lados do mecanismo no extensor.

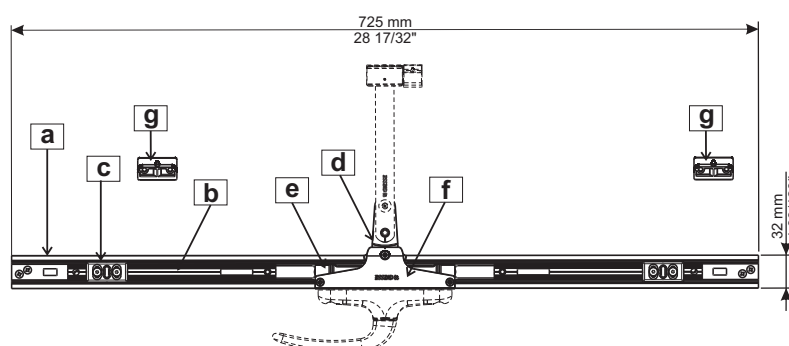
Regulagem dos pontos de fecho

É possível regular os 2 pontos de fecho presentes na compressão ($\pm 3,2$ mm) e lateralmente (± 3 mm).

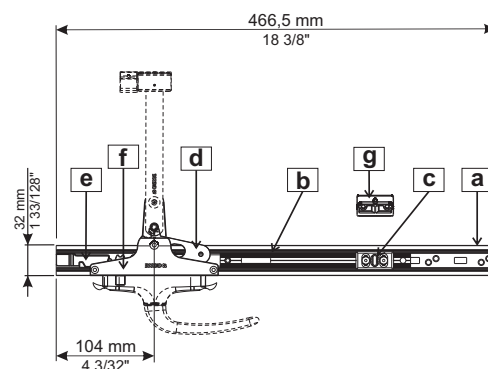
Materiais

- a) Corpo principal (guia), em alumínio extrudado, anodizado em cinza
 - b) Haste interna, em alumínio extrudado, anodizado em cinza
 - c) Bulon regulável, em zamak, Giesse Silver Plus
 - d) Pinhão, em aço inoxidável AISI 304
 - e) Acionador da cremalheira, em aço inoxidável 304
 - f) Carter de cobertura, em zamak Giesse Silver Plus
 - g) Encontro do marco, em zamak Giesse Silver Plus
- Parafusos de fixação em aço inoxidável aisi 304

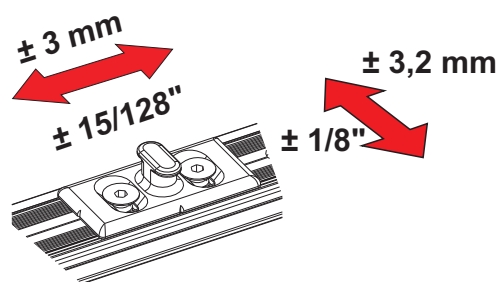
Mecanismo standard



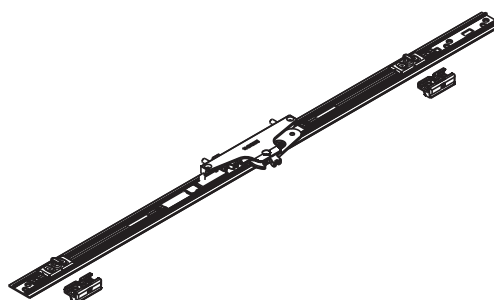
Mecanismo reduzido



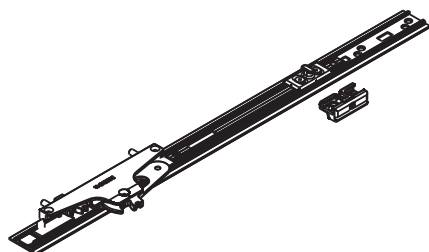
Regulagem dos pontos de fecho



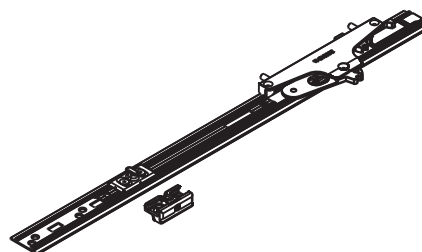
Mecanismo standard



Mecanismo reduzido direito



Mecanismo reduzido esquerdo



Código	Descrição	Versão	Mão	Comprimento	Simétrico	Pontos de fechamento	Extensor	Base Natural	Anodizado Elox	Pintado	Trend/Ouro Latão	Peças por embalagem
02000	MECANISMO OS OPERATOR	Padrão	D - E	725 mm	Sim	2	Acima/abaixo máx 3 peças (2+1)	X				10
020021	MECANISMO OS OPERATOR	Reduzido	D	466,5 mm	Não	1	Apenas acima de no máx 2 peças	X				10
020022	MECANISMO OS OPERATOR	Reduzido	ESQUERDO	466,5 mm	Não	1	Apenas acima de no máx 2 peças	X				10