

PUXADORES ANTIPÂNICO AP100

MECANISMO AP100

Funções

Dispositivo saída de pânico para inserir de segurança do tipo PUSH BAR.

Ficha técnica online



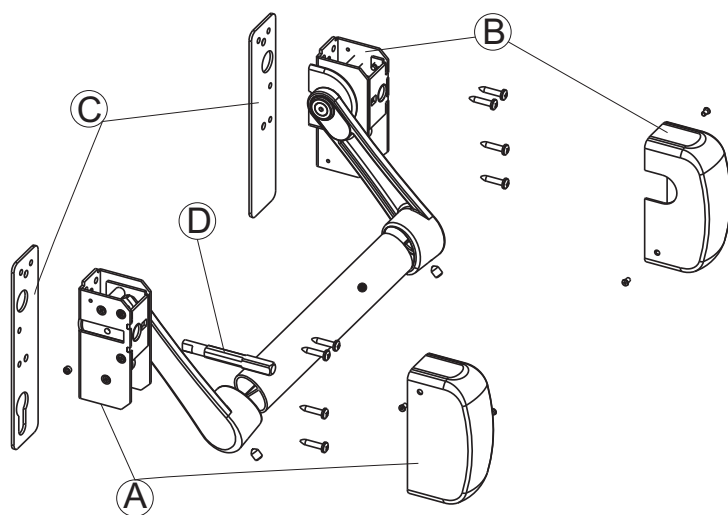
Características Técnicas

O mecanismo AP100 é constituído por:

- o dispositivo de acionamento principal (A) e o relativo CAPA do mecanismo
 - o dispositivo de acionamento secundário (B) e o relativo capa do mecanismo
 - as placas de enchimento (C)
 - a pino do quadro de conexão entre mecanismo e fechamento (D)
- O dispositivo para inflar é equipado com os seguintes componentes:
- a barra de acionamento de forma oval, conquistada separadamente, disponível em três larguras diferentes
 - fechos de segurança antipânico a ponto e três pontos de fechamento, para selecionar em função do perfil e do tipo de aplicação com contrafechos específicos
 - encontros específicos para o fechamento adotado
 - no cilindro

Materiais

Mecanismos em aço zincado
Tampa cobre mecanismo em aço pintado
Elementos em zamak
Placa de calço em aço zincado
Parafusos de fixação em aço zincado



Código	Descrição	Observação	Base Natural	Anodizado Elox	Pintado	Trend/Ouro Latão	Peças por embalagem
07833	PUXADORES ANTIPÂNICO AP100				X		1