

MECANISMO OS OPERATOR 2.0



Funções

Mecanismo ambidestro que movimenta a folha de uma janela Top ou GIRO EXTERNO em alumínio.

Ficha técnica online



Características Técnicas

O mecanismo tem 317 mm.

Sai da conexão entre a cremona e os braços de abertura.

Conectado à haste em poliamida Giesse, permite movimentar os pontos de fecho (aplicados na própria haste) e/ou os reenvios de ângulo no caso de fechos perimetrais.

Materiais

Corpo principal (guia), em alumínio extrudado, anodizado em cinza

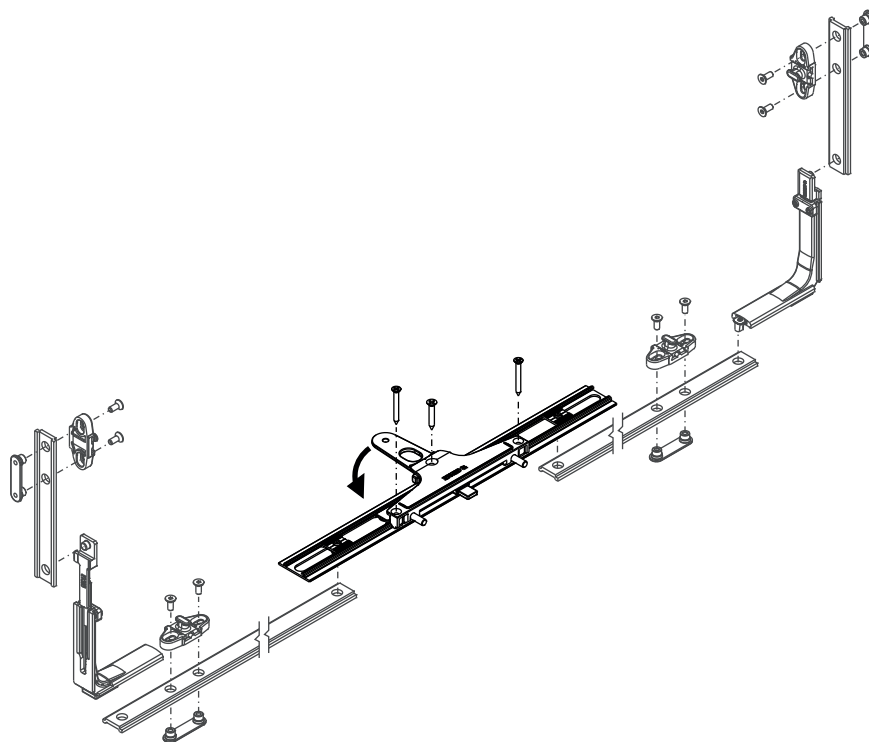
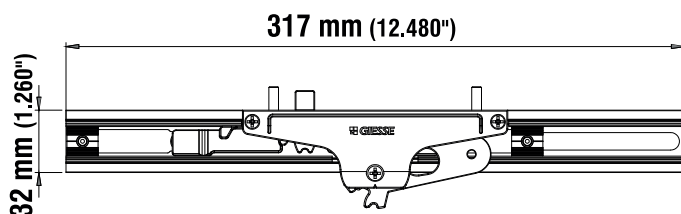
Haste interna, em alumínio extrudado, anodizado em cinza

Pinhão, em aço inoxidável AISI 304

Acionador da cremalheira, em aço inoxidável AISI 304

Carter de cobertura, em zamak Giesse Silver Plus

Parafusos de fixação em aço inoxidável AISI 304



Código	Descrição	Observação	Base Natural	Anodizado Elox	Pintado	Trend/Outro Latão	Peças por embalagem
02009	MECANISMO OS OPERATOR		X				10