

MEIO CILINDRO EUROPEU



Funções
Meio cilindro Europeu

Ficha técnica online

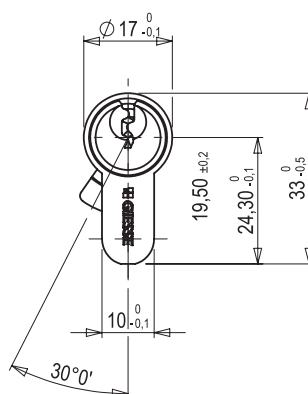
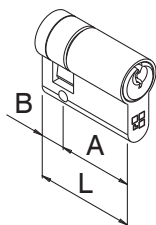


Características Técnicas

Meio cilindro duplo de perfil europeu com sistema de criptografia de 5 pinos.
Came DIN projetado.
Salto 0,5 mm.
Junto com o produto é fornecido um grupo de 3 chaves com anel e o parafuso de fixação com cabeça vazada plana.

Materiais

Corpo do cilindro em latão niquelado
Pastilha em latão niquelado
Came DIN em aço sinterizado
pinos e contra pinos em latão
Molas em aço inoxidável
Chaves em latão niquelado
Parafuso de fixação em aço galvanizado



Código	Descrição	L [mm]	A [mm]	B [mm]	Base Natural	Anodizado Elox	Pintado	Trend/Ouro Latão	Peças por embalagem
04496N	Meio cilindro duplo com perfil europeu 30/10	40	30	10	X				10
04497N	Meio cilindro duplo com perfil europeu 35/10	45	35	10	X				10
04498N	Meio cilindro duplo com perfil europeu 40/10	50	40	10	X				10
04499N	Meio cilindro duplo com perfil europeu 50/10	60	50	10	X				10
04500N	Meio cilindro duplo com perfil europeu 60/10	70	60	10	X				10
05995	Meio cilindro duplo com perfil europeu 45/10	55	45	10	X				10
07674	Mezzo cilindro a profilo europeo 27/10	37	27	10	X				10
07686	Meio cilindro duplo com perfil europeu 31/10	41	31	10	X				10
07696	Meio cilindro duplo com perfil europeu 61/10	71	61	10	X				10