

MOVIMENTAÇÃO DO MANÍPULO

Funções

Mecanismo monodirecional específico para as versões de folha batente GS-1000-ML e GS1000-HL com manípulo.

Características técnicas

Disponível na versão direita e esquerda, a movimentação é equipada com o conjunto de Componentes específico para manípulo (cód. 09783).

A movimentação pode ser equipada a todos os manipuladores da produção GIESSE, em alumínio e latão (através do quadro de 7 mm).

O espessor fornecido, para ser posicionado no interior do perfil entre a movimentação e o manípulo, permite um perfeito alinhamento das peças.

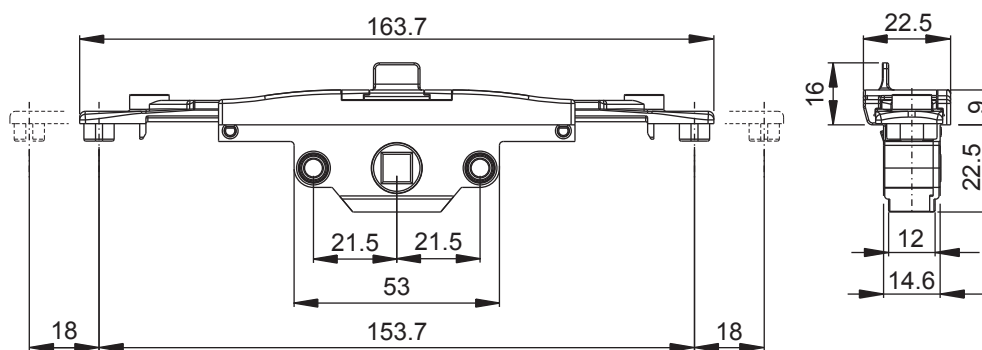
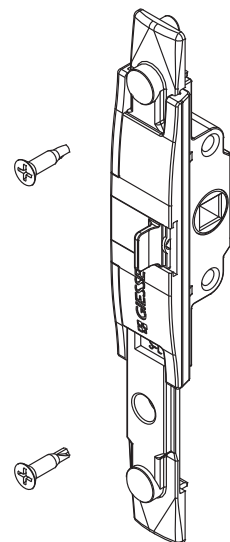
A movimentação dispõe de anti falsa-mecanismo junto ao mecanismo e de linguetas fixas, já predispostas para eventuais pontos de fechamento suplementares.

Materiais

Cremalheira, caixa, patim de falsa mecanismo, cobertura de movimentação e engrenagem em zamak moldado

calços em poliamida preta

Parafusos e mola em aço com acabamento de zinco-níquel



Código	Descrição	Intervalo [mm]	Seção do perfil	GS1000-ML	GS1000-HL	GS1000-HD 100	GS1000-HD 160	GS1000-HD 200	Base Natural	Anodizado Elox	Pintado	Trenç/Ouro Latão	Peças por embalagem
09751	MOVIMENT. MANÍPULO E GS-1000-ML/HL CE	-	-	X	X	-	-	-	X				1
09752	MOVIMENT. MANÍPULO D GS-1000-ML/HL CE	-	-	X	X	-	-	-	X				1