

## MOVIMENTAÇÃO BIDIRECIONAL PARA ABERTURA EXTERNA DO GHIPO OUT



### Funções

Ghibo out é um dispositivo bidirecional, para alojar dentro do tubo do perfil que movimenta, através da martelina, das hastes e dos pontos de fecho de fechamento com batente externo (GIRO EXTERNO).

Ficha técnica online



### Características Técnicas

Adequada para janelas com abertura batente externo (GIRO EXTERNO, persianas, etc.).

Esses dispositivos são ambidestros e são aplicados na direita ou esquerda sem precisas organizar.

O amplo percurso bidirecional do acessório de 18 mm permite uma sobreposição ampla dos sistemas de fechamento.

Aconselha-se utilizar essas movimentações em conjunto com ponteiros de fecho tipo cód. 02114K e encontros de perfil interior tipo cód. 02159.

As movimentações são realizadas para hospedar um quadro de 7 mm e para serem equipadas em todas as martelinas da produção GIESSE, em alumínio e bronze, com distância de fixação de 43 mm.

O produto é fixado no perfil da folha através de dois parafusos fornecidos.

Os dois tubos em poliamida fornecidos devem ser inseridos dentro do tubo do perfil e desenvolvem a função de distancial entre a base da martelina e a movimentação, permitindo que a movimentação mantenha um alinhamento perfeito das partes.

### Materiais

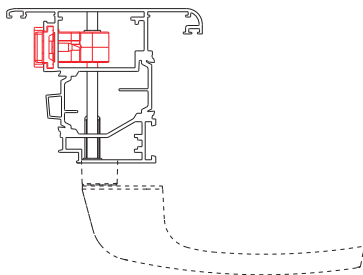
Caixa e dispositivo de conexão de movimento em zamak pintado cinza

Rotor em zamak galvanizado

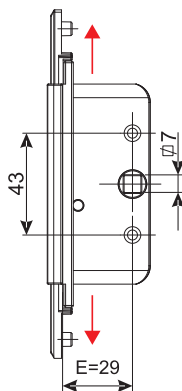
Tubos e buchas em poliamida preta

Parafusos de fixação em aço inox

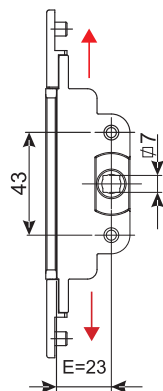
Exemplo de aplicação



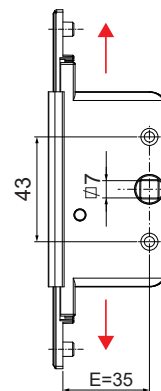
cód. 04093 E= 29  
curso 18 mm



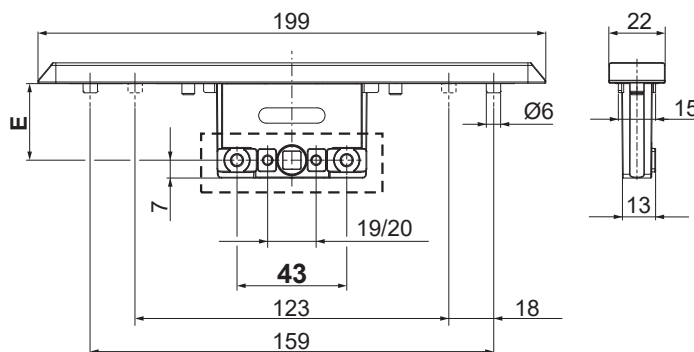
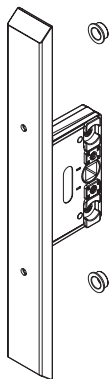
cód. 04094 E= 23  
curso 17 mm



cód. 04108 E= 35  
curso 18 mm



cód. 00934-00935-00936-00937-00938-00943



Código	Descrição	Abertura	Percurso	Entrada E [mm]	Observação	Base Natural	Anodizado Elox	Pintado	Trend/Outro Latão	Peças por embalagem
00934	MOVIMENTAÇÃO BIDIRECIONAL GHIBO OUT	Janela Batente giro abertura externa	18 mm	11	Compatível com martelina com quadro de 7 mm - distância de fixação de 43 mm	X				6
00935	MOVIMENTAÇÃO BIDIRECIONAL GHIBO OUT	Janela Batente giro abertura externa	18 mm	15	Compatível com martelina com quadro de 7 mm - distância de fixação de 43 mm	X				6
00936	MOVIMENTAÇÃO BIDIRECIONAL GHIBO OUT	Janela Batente giro abertura externa	18 mm	22	Compatível com martelina com quadro de 7 mm - distância de fixação de 43 mm	X				6
00937	MOVIMENTAÇÃO BIDIRECIONAL GHIBO OUT	Janela Batente giro abertura externa	18 mm	30	Compatível com martelina com quadro de 7 mm - distância de fixação de 43 mm	X				6
00938	MOVIMENTAÇÃO BIDIRECIONAL GHIBO OUT	Janela Batente giro abertura externa	18 mm	35	Compatível com martelina com quadro de 7 mm - distância de fixação de 43 mm	X				6
00943	MOVIMENTAÇÃO BIDIRECIONAL GHIBO OUT	Janela Batente giro abertura externa	18 mm	25	Compatível com martelina com quadro de 7 mm - distância de fixação de 43 mm	X				6
04093	MOVIMENTAÇÃO BIDIRECIONAL GHIBO OUT	Janela Batente giro abertura externa	18 mm	29	Compatível com martelina com quadro de 7 mm - distância de fixação de 43 mm	X				5
04094	MOVIMENTAÇÃO BIDIRECIONAL GHIBO OUT	Janela Batente giro abertura externa	17 mm	23	Compatível com martelina com quadro de 7 mm - distância de fixação de 43 mm	X				5
04108	MOVIMENTAÇÃO BIDIRECIONAL GHIBO OUT	Janela Batente giro abertura externa	18 mm	35	Compatível com martelina com quadro de 7 mm - distância de fixação de 43 mm	X				5