

## MOVIMENTAÇÃO MONODIRECIONAL PARA ABERTURA EXTERNA DO GHIBO OUT



### Funções

A movimentação interna Ghibo out monodirecional se aloja dentro do tubo do perfil e movimenta, através da martelina, as hastes e os pontos de fecho de fechamento com batente externo (GIRO EXTERNO).

Ficha técnica online



### Características Técnicas

Adequado para janelas com abertura batente externo (GIRO EXTERNO, portões, etc.).

Esse dispositivo é ambidestro e é aplicado na folha direita ou esquerda sem precisar organizar.

As entradas das movimentações são:

- 22 mm
- 27 mm
- 32 mm

Os produtos realizam um percurso monodirecional do acessório de 18 mm permitindo uma ampla sobreposição dos sistemas de fechamento.

Aconselha-se utilizar essas movimentações em conjunto com bulons de fecho tipo cód. 04030K e encontros de perfil interior tipo cód. 01343K.

A movimentação é realizada para um pino quadrado de 7 mm e para ser equipada em todas as martelinas da produção GIESSE, em alumínio e bronze, com distância de fixação de 43 mm.

O produto é fixado no perfil da folha através de parafusos, não fornecidos. É possível equipar as movimentações do cód. 04082/04083/04084 com o mecanismo Ghibo Key Out cód. 04086/04087/04088. Com esses últimos produtos, é obtida a possibilidade de bloquear o deslizamento da haste de fechamento através de um cilindro europeu (não fornecido).

### Materiais

Placa frontal e componente de deslizamento em aço

Caixa, rotor e dispositivo de conexão de movimento em zamak pintado cinza

Tubos e buchas em poliamida preta

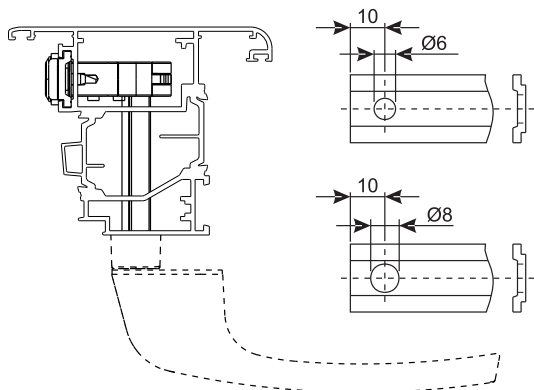
### Componentes de fixação

2 tubos em poliamida

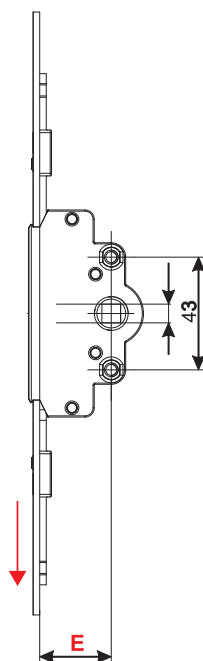
2 componentes de ligação da movimentação - haste

2 buchas para engate nas hastes com furo de 8 mm

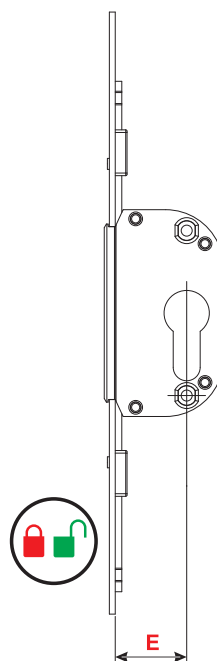
Exemplo de aplicação



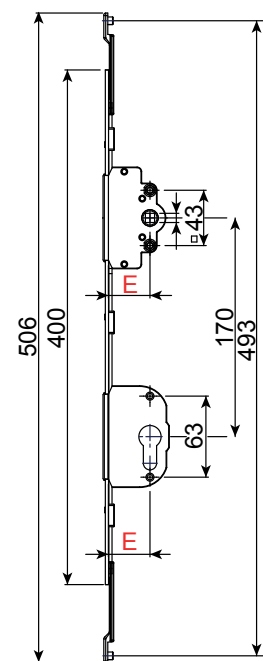
Tipo A



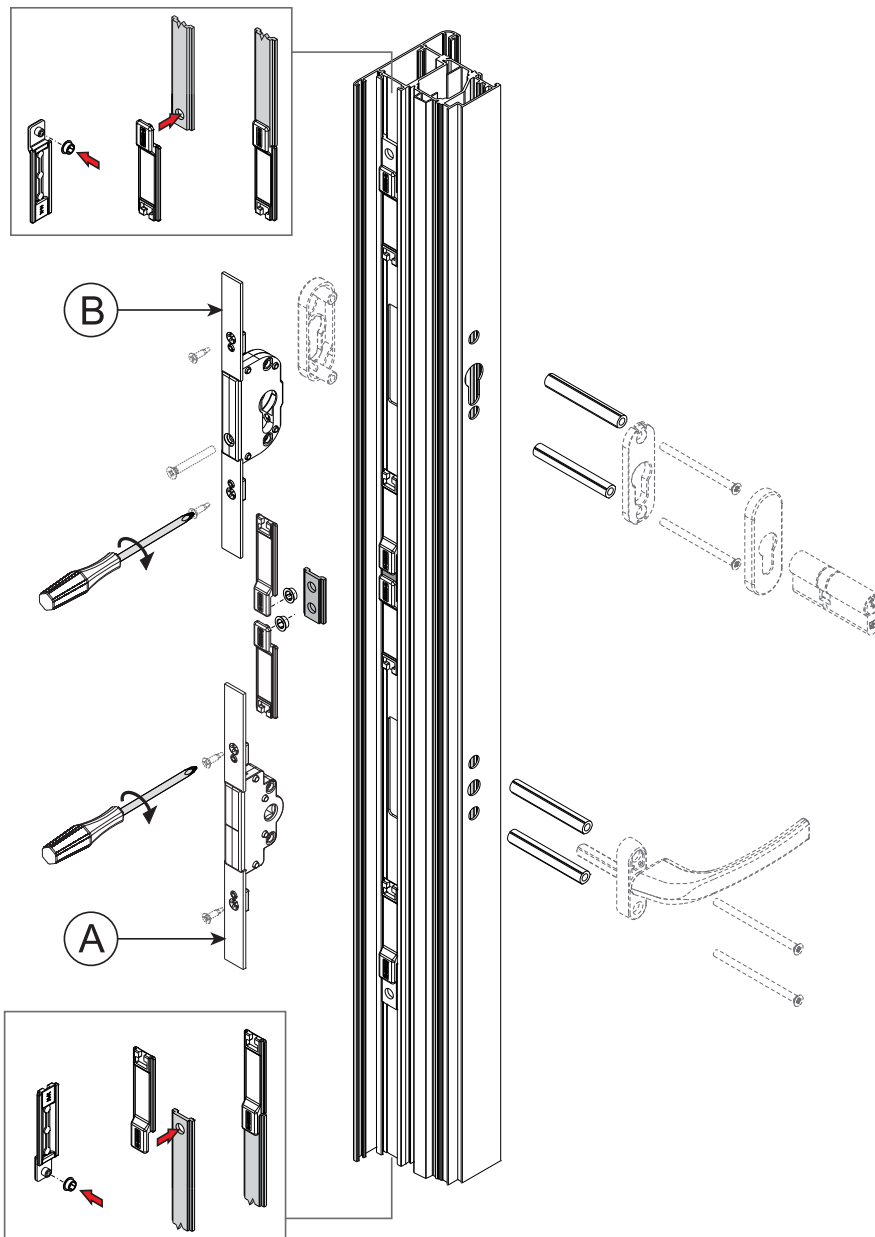
Tipo B



Tipo C



A = Movimentação Gibbo Out  
B = Mecanismo para movimentações Gibbo Out



Código	Descrição	Abertura	Desenho	Observações técnicas	Entrada	Observação	Base Natural	Anodizado Elox	Pintado	Trend/Outro Latão	Peças por embalagem
04082	MOVIMENTAÇÃO MONODIRECIONAL GHIBO OUT - BS 22	Janela Batente giro abertura externa	Tipo A	percurso 18 mm	E=22 mm		X				5
04083	MOVIMENTAÇÃO MONODIRECIONAL GHIBO OUT - BS 27	Janela Batente giro abertura externa	Tipo A	percurso 18 mm	E=27 mm		X				5
04084	MOVIMENTAÇÃO MONODIRECIONAL GHIBO OUT - BS 32	Janela Batente giro abertura externa	Tipo A	percurso 18 mm	E =32 mm		X				5
04086	MECANISMO PARA MOVIMENTAÇÃO MONODIRECIONAL GHIBO OUT KEY - BS 22	Janela Batente giro abertura externa	Tipo B	para cód. 04082 - Compatíveis com cilindro europeu standard e cód. 04095-04096	E=22 mm		X				5
04106	MOVIMENTAÇÃO MONODIRECIONAL GHIBO OUT WITH KEY - BS 32	Janela Batente giro abertura externa	Tipo C	percurso 18 mm	E =32 mm	Haste única, com movimentação e bloco de chave integrada	X				5
04143	MOVIMENTAÇÃO MONODIRECIONAL GHIBO OUT WITH KEY - BS 22" INOX	Janela Batente giro abertura externa	Tipo A	percurso 18 mm	E =22 mm		X				5
04144	MOVIMENTAÇÃO MONODIRECIONAL GHIBO OUT WITH KEY - BS 27" INOX	Janela Batente giro abertura externa	Tipo A	percurso 18 mm	E =27 mm		X				5
04145	MOVIMENTAÇÃO MONODIRECIONAL GHIBO OUT WITH KEY - BS 32" INOX	Janela Batente giro abertura externa	Tipo A	percurso 18 mm	E =32 mm		X				5
04146	MOVIMENTAÇÃO MONODIRECIONAL GHIBO OUT WITH KEY - BS 22" INOX	Janela Batente giro abertura externa	Tipo B	para cód. 04143 - Compatíveis com cilindro europeu standard e cód. 04095-04096	E =22 mm		X				5
04147	MOVIMENTAÇÃO MONODIRECIONAL GHIBO OUT WITH KEY - BS 27" INOX	Janela Batente giro abertura externa	Tipo B	para cód. 04144 - Compatíveis com cilindro europeu standard e cód. 04095-04096	E =27 mm		X				5
04148	MOVIMENTAÇÃO MONODIRECIONAL GHIBO OUT WITH KEY - BS 32" INOX	Janela Batente giro abertura externa	Tipo B	para cód. 04145 - Compatíveis com cilindro europeu standard e cód. 04095-04096	E =32 mm		X				5
04149	MOVIMENTAÇÃO MONODIRECIONAL GHIBO OUT WITH KEY - BS 22" INOX	Janela Batente giro abertura externa	Tipo C	percurso 18 mm	E =22 mm	Haste única, com movimentação e bloco de chave integrada	X				5
04151	MOVIMENTAÇÃO MONODIRECIONAL GHIBO OUT WITH KEY - BS 27" INOX	Janela Batente giro abertura externa	Tipo C	percurso 18 mm	E =27 mm	Haste única, com movimentação e bloco de chave integrada	X				5
04152	MOVIMENTAÇÃO MONODIRECIONAL GHIBO OUT WITH KEY - BS 32" INOX	Janela Batente giro abertura externa	Tipo C	percurso 18 mm	E =32 mm	Haste única, com movimentação e bloco de chave integrada	X				5