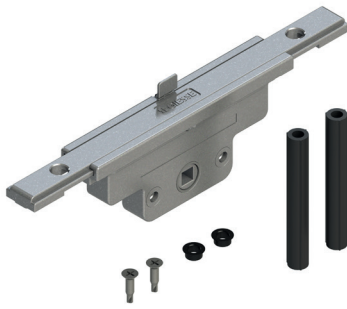


MOVIMENTAÇÕES GHIBO MONODIRECIONAL M180 ABERTURA EXTERNA



Funções

A movimentação interna Ghibo out monodirecional se aloja dentro do tubo do perfil e movimenta, através da martelina, as hastes e os pontos de fecho de fechamento com batente externo (GIRO EXTERNO). Possui um dispositivo de falsa manobra.

Ficha técnica online



Características Técnicas

Adequado para janelas com abertura batente externo (GIRO EXTERNO, portões, etc.).

Esse dispositivo é ambidestro e é aplicado na folha direita ou esquerda sem precisas organizar.

A movimentação inclui dispositivo Falsa manobra e tem um percurso de 36 mm (18 + 18).

É realizada para hospedar um quadro de 7 mm e para ser equipada em todas as martelinas da produção GIESSE, em alumínio e bronze, com distância de fixação de 43 mm.

O produto é fixado no perfil da folha através de parafusos fornecidos.

Materiais

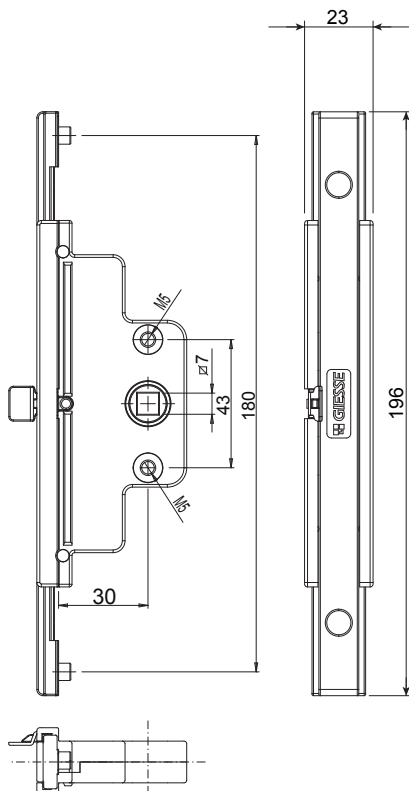
Caixa e dispositivo de conexão de movimento e rotor em zamak

Dispositivo falsa manobra em aço inoxidável

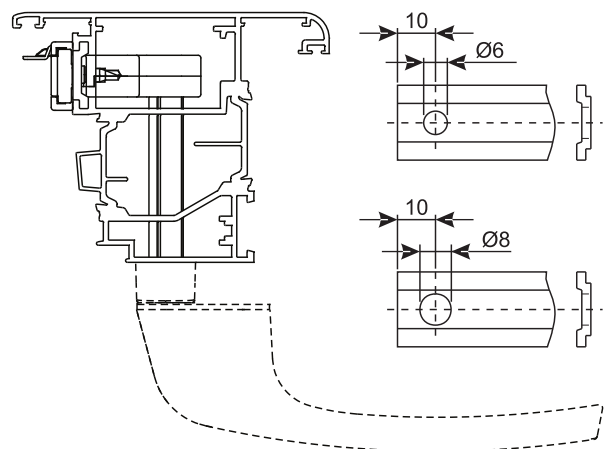
Tubos e buchas em poliamida preta

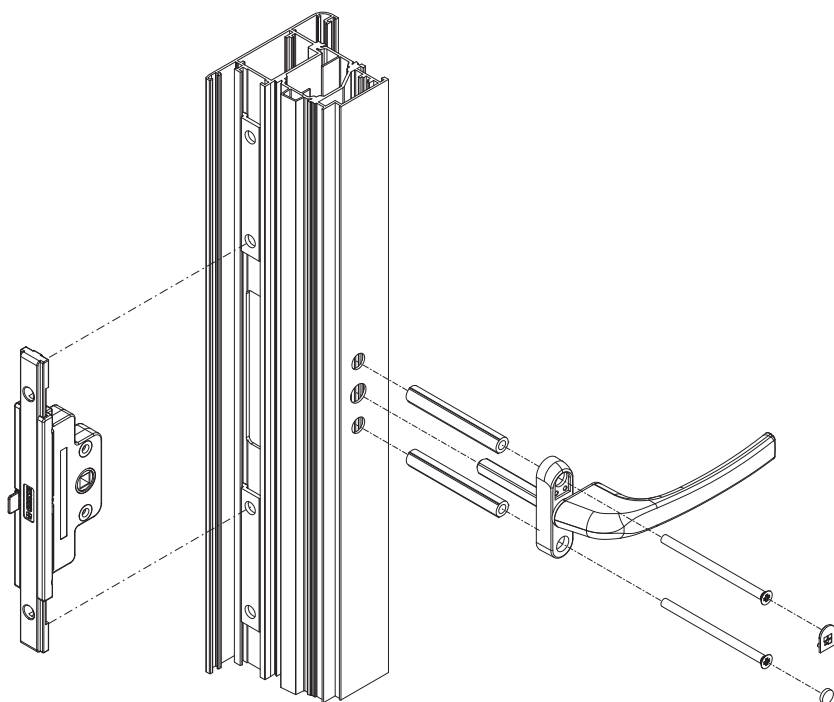
Parafusos de fixação em aço inox

Dimensões



Exemplo de aplicação





Código	Descrição	Abertura	Observações técnicas	Entrada	Base Natural	Anodizado Elox	Pintado	Trend/Ouro Latão	Peças por embalagem
04089	MOVIMENTAÇÃO MONODIREC. M180 BS 30	Janela Batente giro abertura externa	percurso 36 mm	E= mm 30	X				5