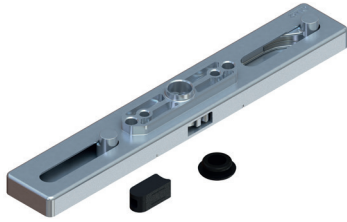


MOVIMENTAÇÃO ONIDIRECIONAL DO GHIPO PLUS CW1



Funções

A movimentação Ghibo Plus é um dispositivo onidirecional, para alojarem um perfil de folha de fachada contínua para a movimentação, através da martelina, das hastes e dos bulons de fecho.

Ficha técnica online



Características Técnicas

O percurso do mecanismo é de 36 mm e garante uma ótima tomada dos bulons (folha) nos encontros (marco).

A movimentação resulta ser particularmente robusta e dispõe de um carter de cobertura em aço inoxidável.

A distância dos furos de fixação é de 43 mm e o rotor tem um furo quadro de 7 mm; isso garante para a movimentação uma compatibilidade com todas as martelinas presentes no mercado.

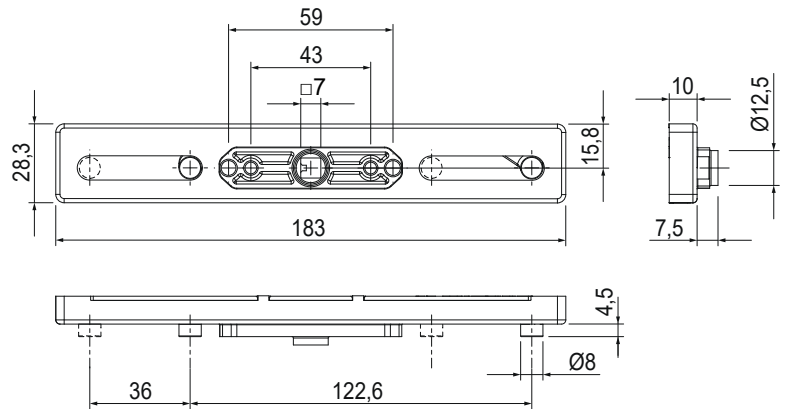
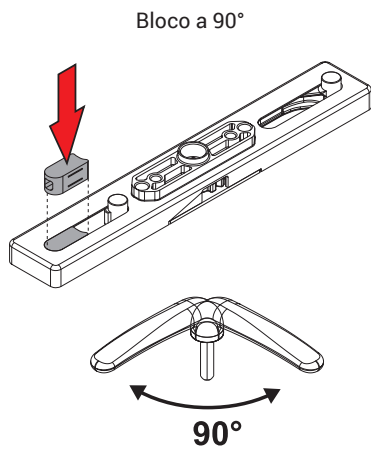
A movimentação é compatível com hastes com furo de 8 mm.

Materiais

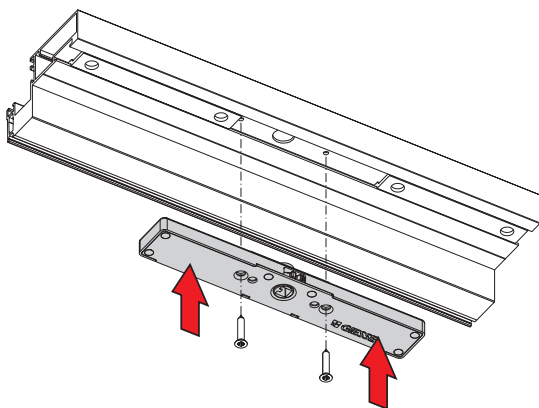
Corpo em zamak

Carter de cobertura em aço inoxidável

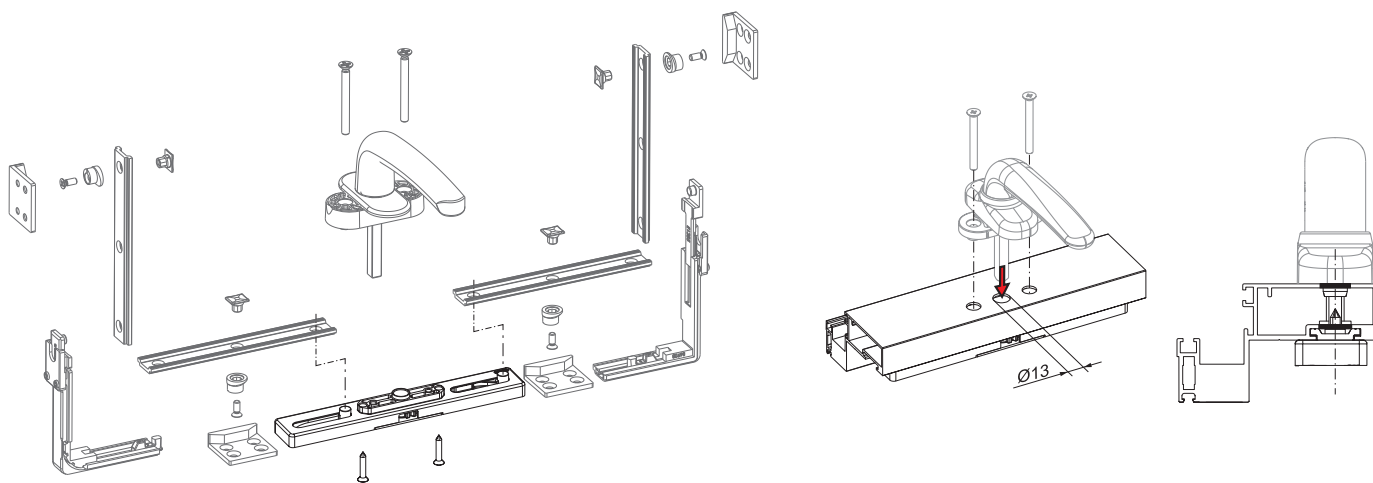
Buchas de poliamida



Aplicação no perfil



Aplicação com maçaneta



Código	Descrição	Abertura	Percurso	Observação	Base Natural	Anodizado Elox	Pintado	Trend/Ouro Latão	Peças por embalagem
02079	MOVIMENTAÇÃO GHIBO PLUS CW1	Maxim ar Maxim-ar	36 mm	Compatível com martelina com quadro de 7 mm, não removível - distância de fixação de 43 mm	X				5