

LINGUETAS PARA FACHADA



Funções

Lingueta regulável para aplicar "no elemento de conexão Giesse" que se for equipado a um encontro fixo realiza um ponto de fechamento de uma janela.

Ficha técnica online



Características Técnicas

A lingueta é aplicada "no elemento de conexão Giesse" através de um parafuso fornecido no próprio trinco.

De acordo com a distância da porta - a tela da série, será avaliada a lingueta com a altura mais adequada.

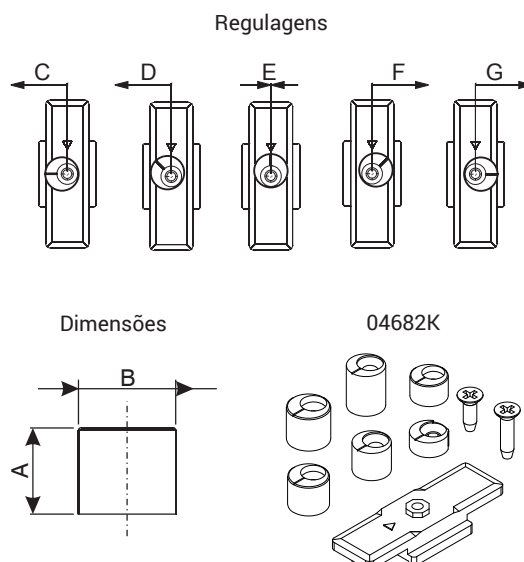
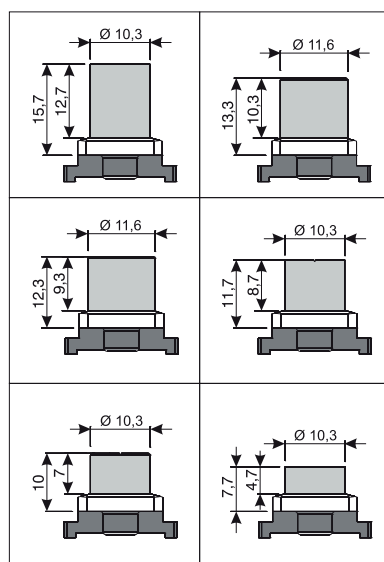
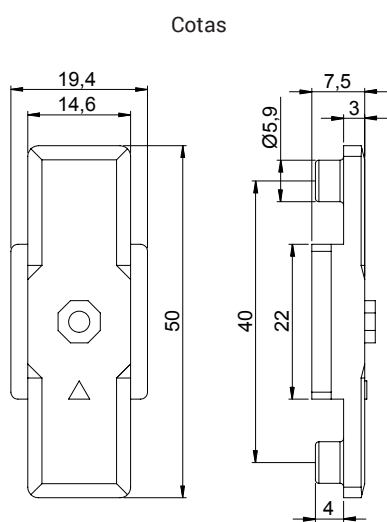
A lingueta registrável é equipada com um encontro fixo localizado na tela.

Para as regulações, consulte a tabela.

Materiais

Lingueta em zamak de acabamento GS Silver Plus (mais de 500 horas de resistência à corrosão)

Parafuso em aço inoxidável



Código	Descrição	Seção do perfil	Dimensões A (mm)	Dimensões B (mm)	Regulagem C (mm)	Regulagem D (mm)	Regulagem E (mm)	Regulagem F (mm)	Regulagem G (mm)	Base Natural	Anodizado Elox	Pintado	Trend/Ouro Latão	Peças por embalagem
02215K	CONECTOR	P001-P002-P003-P004-P005-P006-P007-P008-P009-P010								X				100
04675K	LINGUETA DE FECHAMENTO	-	12,7	10,3	+ 1,5	+ 1,06	0	- 1,06	- 1,5	X				100
04677K	LINGUETA DE FECHAMENTO	-	10,3	11,6	+ 1,8	+ 1,27	0	- 1,27	- 1,8	X				100
04679K	LINGUETA DE FECHAMENTO	-	8,7	10,3	+ 1,5	+ 1,06	0	- 1,06	- 1,5	X				100
04681K	LINGUETA DE FECHAMENTO	-	4,7	10,3	+ 1,5	+ 1,06	0	- 1,06	- 1,5	X				100
04682K	CONECTOR COM 6 PONTOS DE FECHO	-								X				50