



NP SUPRA - GABARITO DE FURAÇÃO

Funções

Gabarito de furação para realizar a usinagem da Martelina NP SUPRA.

Ficha técnica online



Características Técnicas

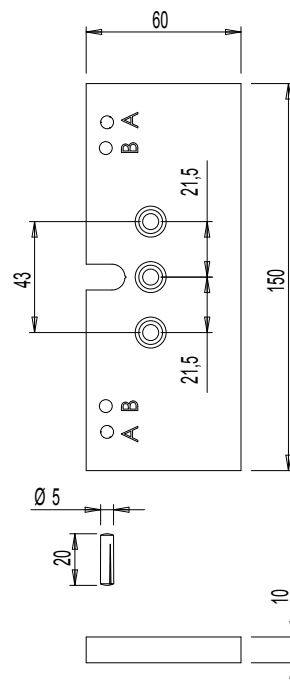
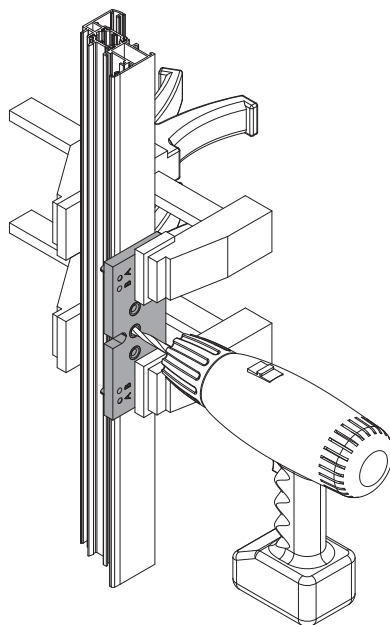
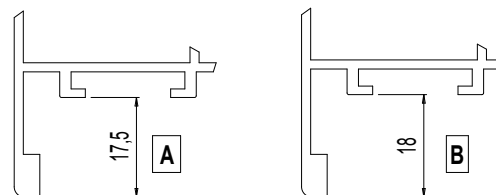
O espigão fornecido permite fiar o gabarito para perfis com aleta de 17,5 mm (A) ou 18,0 mm (B) de comprimento.

Para melhorar a precisão da usinagem se aconselha a mantê-la bloqueada através de um torno.

Materiais

Gabarito em alumínio

Buchas e espigões em aço



Código	Descrição	Observação	Base Natural	Anodizado Elox	Pintado	Trend/Ouro Latão	Peças por embalagem
03536	NP SUPRA - GABARITO DE FURAÇÃO		X				1