

NP SUPRA - MANOBRA ASIA



Funções

Manobra ambidestra para a movimentação de mecanismos NP SUPRA Folha e Abre e Tomba.

Ficha técnica online

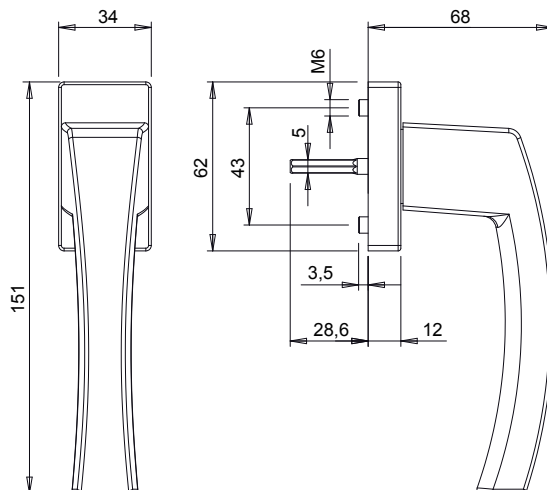


Características Técnicas

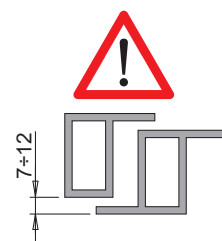
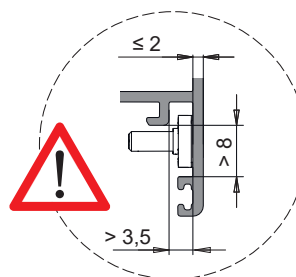
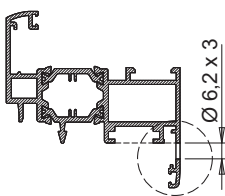
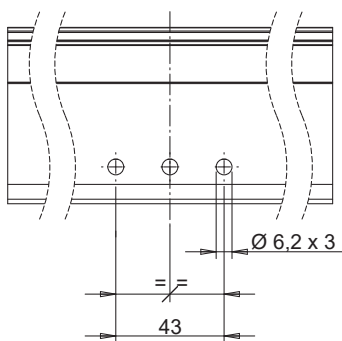
Mesmo mecanismo para Folha e Abre e Tomba. São utilizadas equipadas com as Movimentações NP SUPRA. É bloqueado no perfil prendendo os 2 parafusos especiais, pré-montados no corpo da martelina, na placa de fixação fornecida na movimentação. Não são necessárias usinagens de fresagem no tubo da folha, mas basta uma usinagem simples na aba (3 furos de Ø6,2 mm), para o qual é necessário uma perfuradora adequada.

Materiais

Cabo em alumínio moldado. Componentes internos em zamak GS SILVER PLUS, aço zincado e poliamida preta. Parafusos de fixação em aço zincado. Tampa em zamak fundido.

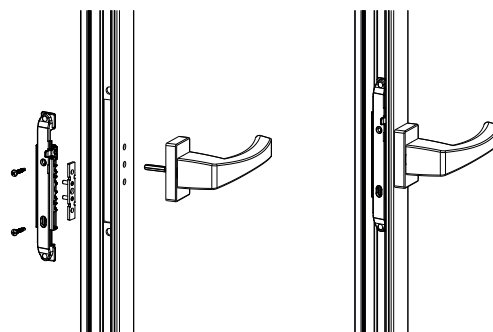
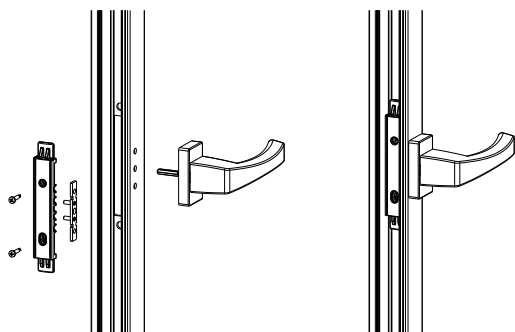


Usinagem



Folha

Abre e tomba



Código	Descrição	Seção do perfil	Tipo	Base Natural	Anodizado Elox	Pintado	Trend/Ouro Latão	Peças por embalagem
03963	NP - MANOBRA ASIA	C001-C002-C003-C005-C006-C-013-C014-C015-C017	Folha - Abre e tomba	X		X		10