

NP SUPRA - MOVIMENTAÇÃO FOLHA



Funções

Mecanismo bidirecional, acionável através da manobra NP SUPRA, para a movimentação dos mecanismos de fechamento com Folha.

Ficha técnica online

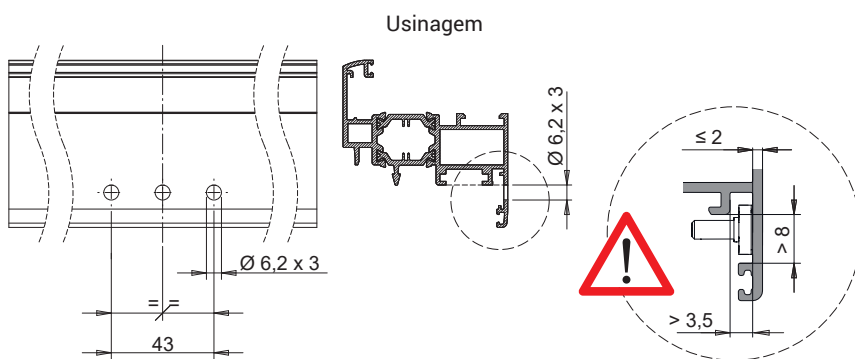
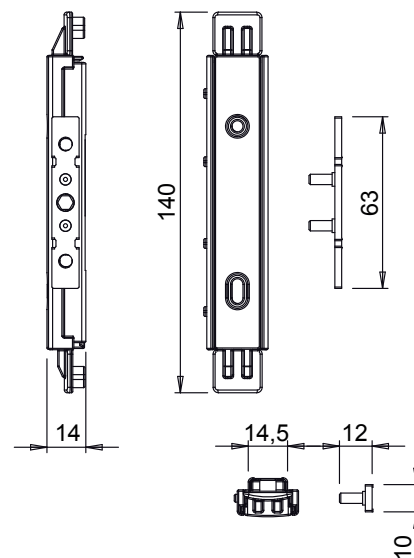


Características Técnicas

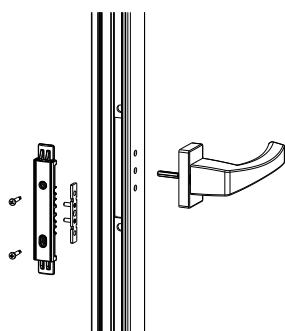
É utilizado junto com a manobra NP SUPRA (hexagonal 5 mm).
É bloqueado no perfil através de 2 parafusos autoatarrachantes fornecidos.
Não são necessárias usinagens de fresagem no tubo da folha, mas basta uma usinagem simples na aba (3 furos de Ø6,2 mm).
A movimentação é ambidestra.

Materiais

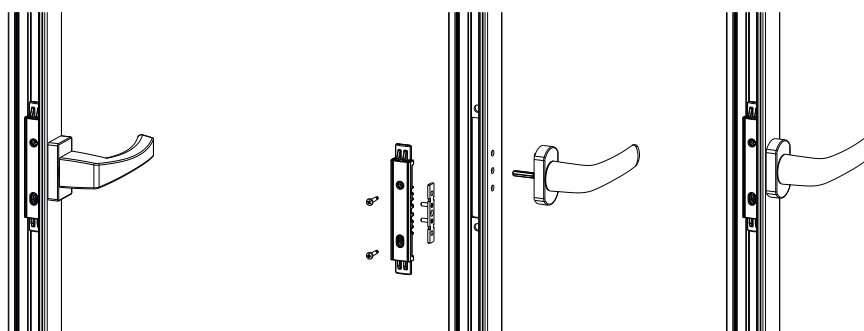
Corpo, acionador (superior e inferior) em zamak acabamento GS SILVER PLUS.
Pinhão e parafusos de 3,9 x 19 em aço zincado.
Placa de fixação em aço inoxidável.



Manobra Asia



Manobra Prima



Código	Descrição	Seção do perfil	Tipo	Funcionamento	Base Natural	Anodizado Elox	Pintado	Trend/Ouro Latão	Pecas por embalagem
03954	NP - MOVIMENTAÇÃO FOLHA	C001-C002-C003-C004-C-005-C006-C013-C014-C-015-C016-C017	Folha	bidirecional	X				10