

NP SUPRA - MOVIMENTAÇÃO ABRE E TOMBA



Funções

Mecanismo monodirecional, acionável através da manobra NP SUPRA, para a movimentação dos mecanismos de fechamento com Abre e Tomba.

Ficha técnica online

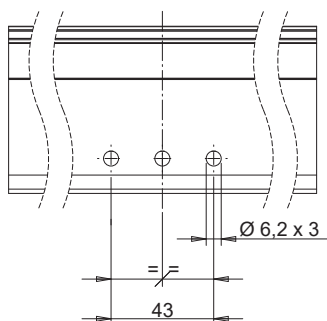
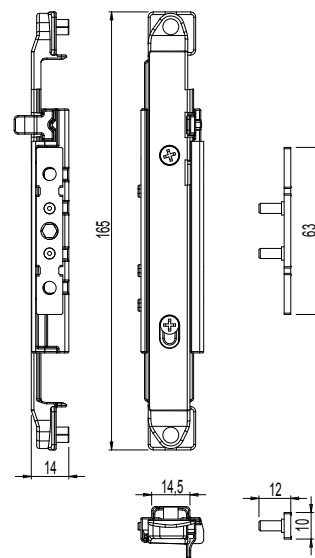


Características Técnicas

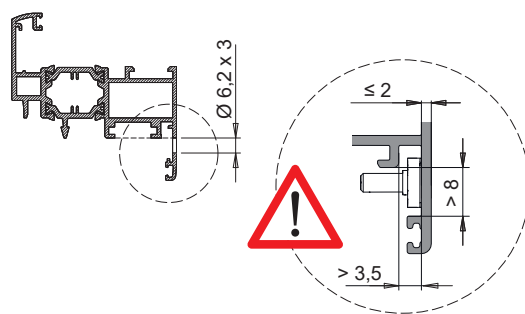
É utilizado junto com a manobra NP SUPRA (hexagonal 5 mm).
 É bloqueado no perfil através de 2 parafusos autoatarrachantes fornecidos.
 Não são necessárias usinagens de fresagem no tubo da folha, mas basta uma usinagem simples na aba (3 furos de Ø6,2 mm).
 A movimentação é ambidestra e possui um dispositivo de falsa manobra que impede a rotação da martelina de folha aberta.

Materiais

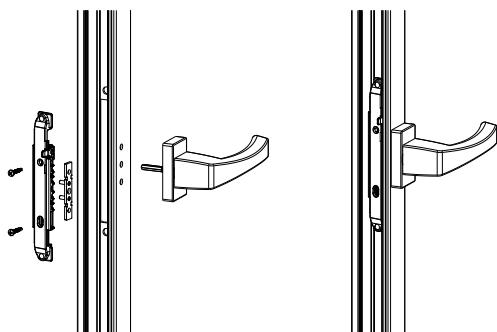
Corpo, acionador e botão de falsa manobra em zamak acabamento GS SILVER PLUS.
 Pinhão e parafusos de 3,9 x 19 em aço zincado.
 Placa de fixação em aço inoxidável.



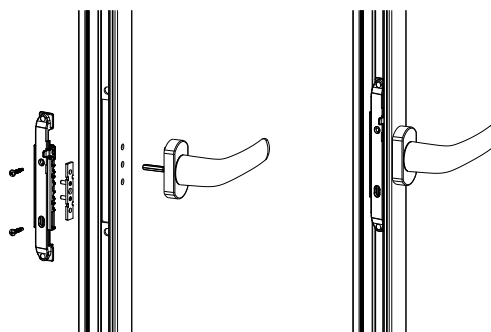
Usinagem



Manobra Asia



Manobra Prima



Código	Descrição	Seção do perfil	Tipo	Funcionamento	Base Natural	Anodizado Elox	Pintado	Trend/Ouro Latão	Pecas por embalagem
0395301	NP - MOVIMENTAÇÃO ABRE E TOMBA	C001-C002-C003-C004-C-005-C006-C013-C014-C-015-C016-C017	Abre e tomba	monodirecional	X				10